

BENDER

A R M A T U R E N

// VIELFALT AUS EINEM GUSS

Bender Armaturen GmbH & Co. KG
Zur Brücke 2
D-57368 Lennestadt
Telefon: (02721) 9243-0
Telefax: (02721) 9243-50
E-Mail: verkauf@bender-armaturen.de
www.bender-armaturen.de



Made in Germany

// TECHNISCHE PRODUKTINFORMATION FÜR AQUALOCK © Typ 5057





Inhaltsverzeichnis

Funktionsbeschreibung	2
Produkteigenschaften	2
Materialien	2
Verpackungseinheit	2
Skizze & Baumaße	3
Explosionszeichnung & Stückliste	4
Ersatzteile & Zubehör	5
Lieferumfang	6
Allgemeine Hinweise	7
Produktspezifische Hinweise	8
Montage.....	9

AQUALOCK ©

Typ: 5057

Technische Produktinformation (TPI)



Abbildung 1: Typ 5057

Funktionsbeschreibung

Der AQUALOCK© ist eine abschließbare robuste Sicherungshülse und dient als Schutz vor unzulässigem Wasserverbrauch. Das Gehäuse des AQUALOCK© wird über das Oberteil gesteckt und mittels hochwertigem ABUS© Marken Vorhangschloss Titalium 64TI verriegelt. Ein Öffnen oder Demontieren des Oberteils ist dadurch nicht mehr möglich. Durch eine kompakte Bauweise ist die Verwendung für alle BENDER Armaturen Freistromventile in den Größen DN25 – DN40 gewährleistet. Eine im Lieferumfang enthaltene Adapterscheibe sorgt zusätzlich für eine Kompatibilität mit einer Vielzahl von Wettbewerbsprodukten.

Produkteigenschaften

- abschließbare robuste Sicherungshülse
- geeignet für alle BENDER Armaturen Freistromventile in den Größen DN25 - DN40
- mit ABUS© Marken Vorhangschloss Titalium 64TI
- inklusive Schlüsselpaar für Vorhangschloss
- mit Adapterscheibe für Wettbewerbsprodukte

Materialien

- Messingteile:
 - o CR-Messing (CC770S)
- Kunststoffteile:
 - o Adapterscheibe: POM
- Sonstige Materialien:
 - o Vorhangschloss: korrosionsbeständiges Material

Verpackungseinheit

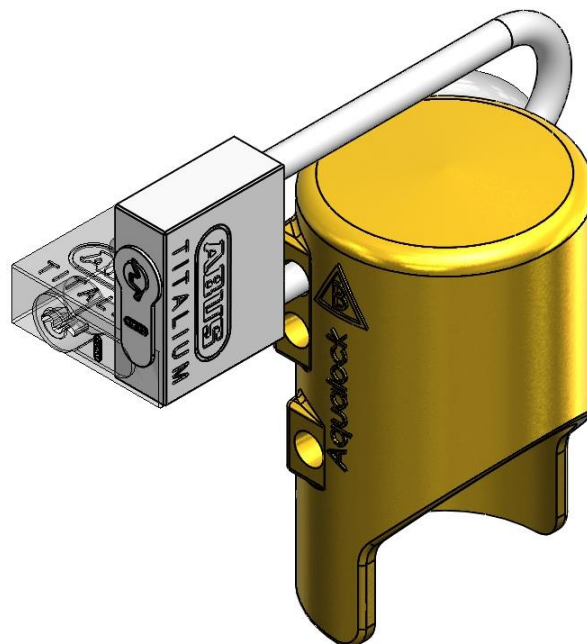
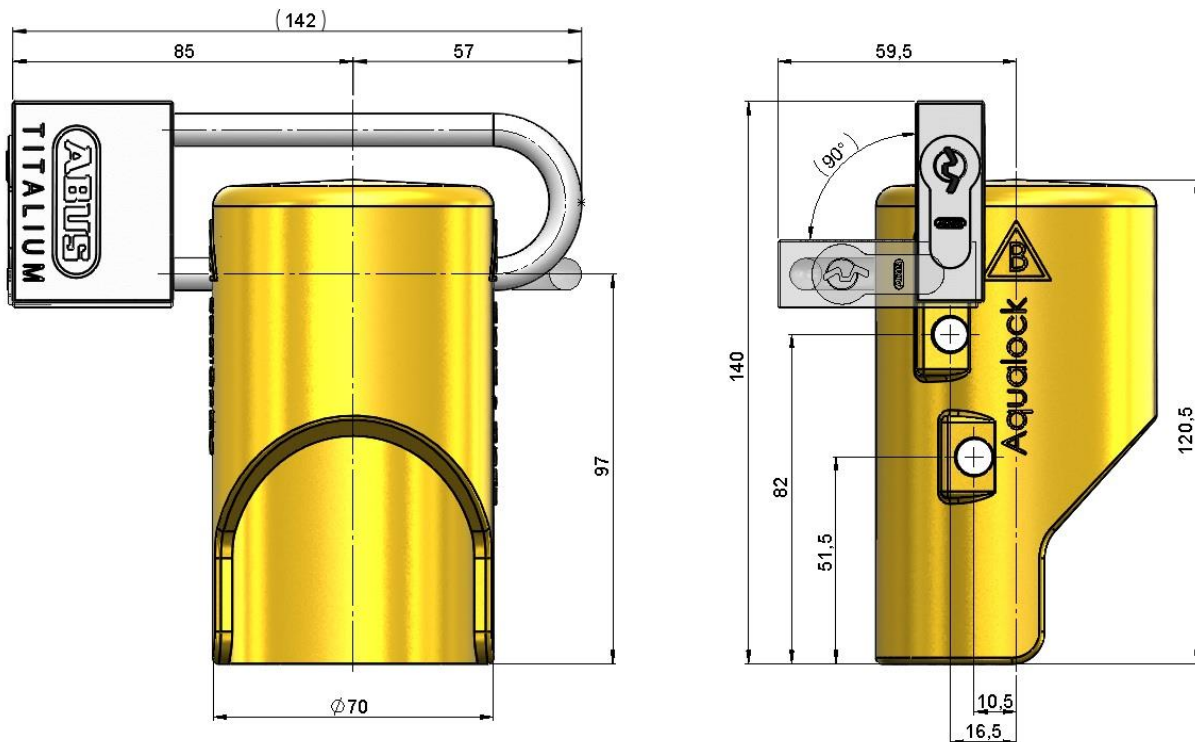
Nenngröße	DN25
Verpackungseinheit	-

AQUALOCK ©

Typ: 5057

Technische Produktinformation (TPI)

Skizze & Baumaße

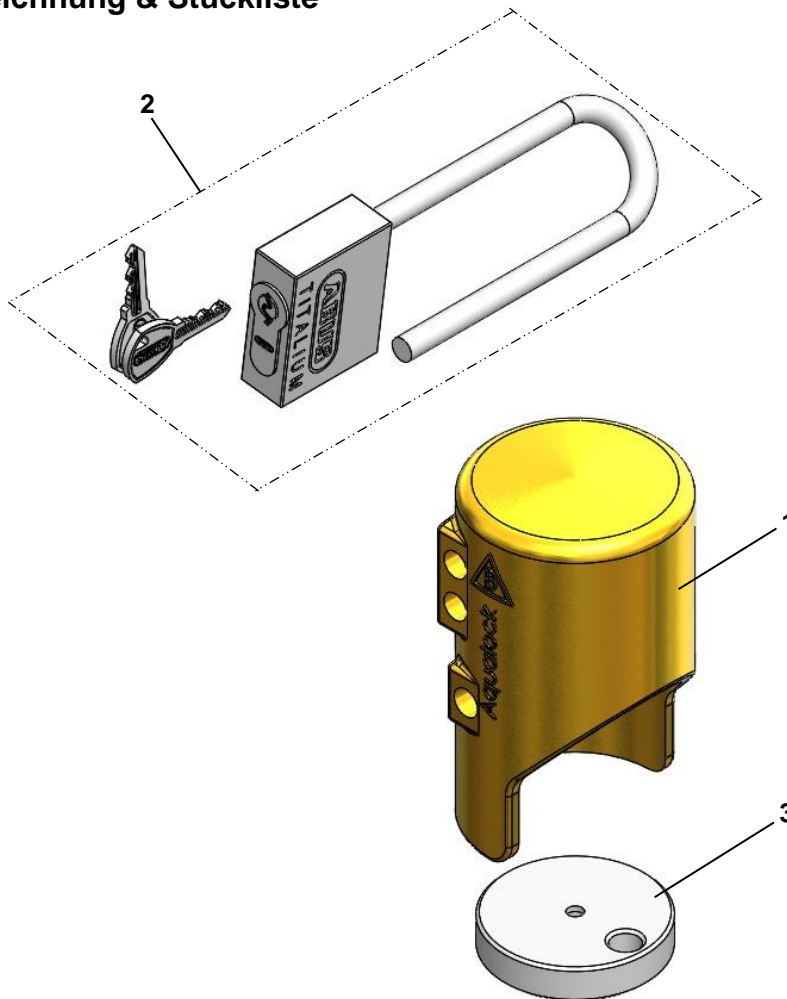


AQUALOCK ©

Typ: 5057

Technische Produktinformation (TPI)

Explosionszeichnung & Stückliste



Pos.	Benennung	Menge
1	AQUALOCK© - Gehäuse	1
2	ABUS© Titalium Vorhangschloss	1
3	Adapterscheibe	1

HINWEIS: Auflistung der Ersatz- und Zubehörteile auf den nachfolgenden Seiten.



AQUALOCK ©

Typ: 5057

Technische Produktinformation (TPI)

Ersatzteile & Zubehör

Pos. 2: ABUS© Titalium Vorhangschloss	
DN	Artikelnummer
25	9009024

Pos. 3: Adapterscheibe	
DN	Artikelnummer
25	9009035

AQUALOCK ©

Typ: 5057

Technische Produktinformation (TPI)

Lieferumfang

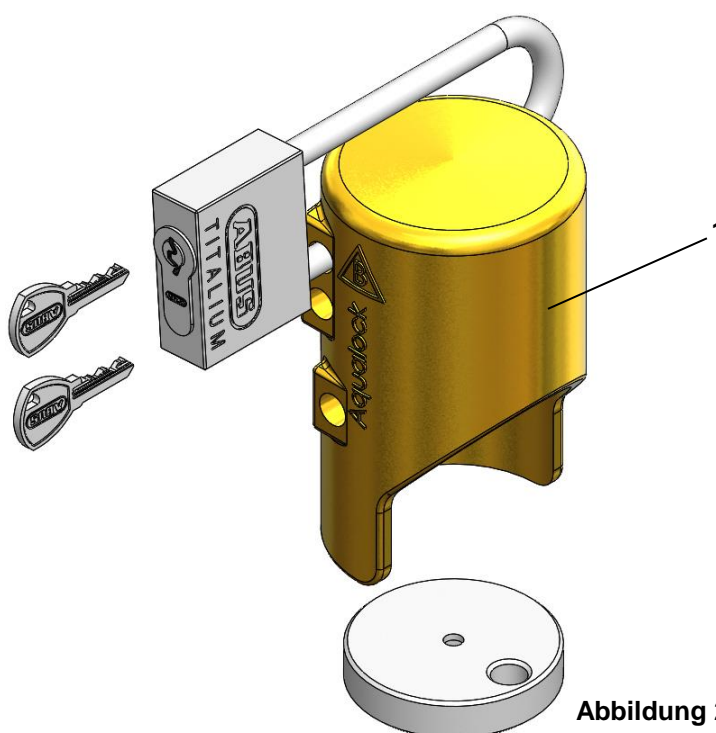


Abbildung 2: Typ 5057

Pos.	Benennung	Menge
1	AQUALOCK ©	1

AQUALOCK ©

Typ: 5057

Technische Produktinformation (TPI)

Allgemeine Hinweise

- Lesen Sie die Technische Produktinformation zu Ihrer eigenen Sicherheit sowie zur Sicherheit anderer Personen vollständig durch.
- Kontrollieren Sie in regelmäßigen Abständen ob die Ihnen vorliegende Technische Produktinformation dem aktuellen Ausgabedatum entspricht. Die aktuelle Version finden Sie rechts unten in der Fußzeile. Sollte die Version nicht mehr dem aktuellen Stand entsprechen, wenden Sie sich an die oben genannten Kontaktdaten der Firma Bender Armaturen GmbH & Co. KG.
- Überprüfen Sie die Ware anhand der unter „Lieferumfang“ dargestellten Zeichnung auf Vollständigkeit und Transportschäden. Für eine spätere Reklamation der genannten Aspekte übernehmen wir keine Haftung.
- Es ist zwingend erforderlich, während der Installation auf die **PSA (Persönliche Schutzausrüstung)** zurück zu greifen. Tragen Sie u.a. Handschuhe um Verletzungen während der Installation zu vermeiden.
- Ersatz- und Zubehörteile sind ausschließlich aus unserem Hause zu verwenden. Anderweitig verwendete Teile begründen im Schadensfall **keinen** Rechtsanspruch.
- Beachten Sie alle geltenden nationalen und internationalen Verlege-, Installations-, Unfallverhütungs-, Hygiene- und Sicherheitsvorschriften bei der Installation von Rohrleitungsanlagen sowie die weiteren Hinweise dieser Technischen Produktinformation. Ebenfalls zu beachten sind die geltenden Gesetze, Normen, Richtlinien und Vorschriften (z.B. DIN, EN, ISO, DVGW und VDI) sowie Vorschriften zu Umweltschutz, Bestimmungen der Berufsgenossenschaften und Vorschriften der örtlichen Versorgungsunternehmen. Hierbei sind die jeweils gültigen Stände der Richtlinien, Normen und Vorschriften zu berücksichtigen.
- Für die Positionierung und den Einbau unserer Produkte sind Planer, Baufirmen bzw. Betreiber verantwortlich.
- Die Entsorgung unserer Produkte sind entsprechend den gültigen örtlichen Umweltvorschriften durchzuführen.

AQUALOCK ©

Typ: 5057

Technische Produktinformation (TPI)

Produktspezifische Hinweise

- Werkzeuge welche zur Erhöhung des Handdrehmoments am Handrad beitragen sind nicht erlaubt.
- Auf den nachfolgenden Seiten werden die einzelnen Montageschritte zur Installation des AQUALOCK © beschrieben. Bitte beachten Sie, dass (die)
 - o Montageschritt 1 grundsätzlich bei ALLEN Freistromventilen durchzuführen ist
 - o Montageschritte 2 - 4 ausschließlich gelten für
 - alle BENDER Messing-Freistromventile in steigender und nichtsteigender Ausführung in den Größen DN25 & DN32, sowie für alle BENDER Rotguss & Ecocast-Freistromventile in der Größe DN40
 - o Montageschritte 5 – 7 ausschließlich gelten für
 - alle BENDER Rotguss & Ecocast-Freistromventile in den Größen DN25 – DN32
 - o Montageschritte 8 – 12 ausschließlich gelten für
 - alle BENDER Messing-Freistromventile in steigender und nichtsteigender Ausführung in der Größe DN40
 - eine Vielzahl von Wettbewerbsprodukte

Die Inhalte unserer Technischen Produktinformation können ohne vorherige Ankündigung ergänzt, geändert oder entfernt werden.

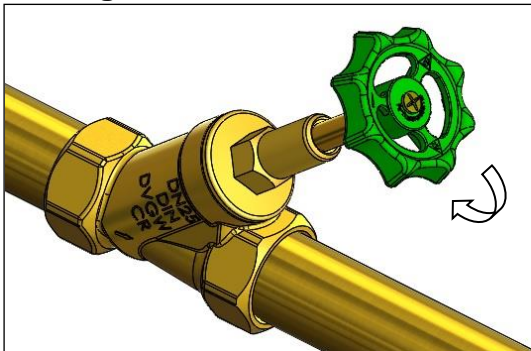
Die Beschreibungen dieser TPI stellen keinen Vertragsbestandteil dar.

AQUALOCK ©

Typ: 5057

Technische Produktinformation (TPI)

Montage

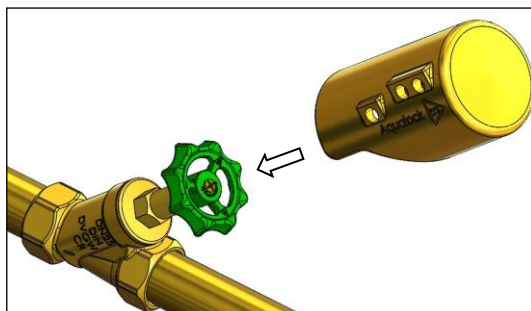


Montageschritt 1

Wasserleitung absperrn

grundsätzlich bei ALLEN Freistromventilen

(Produktspezifische Hinweise auf Seite 8 berücksichtigen)

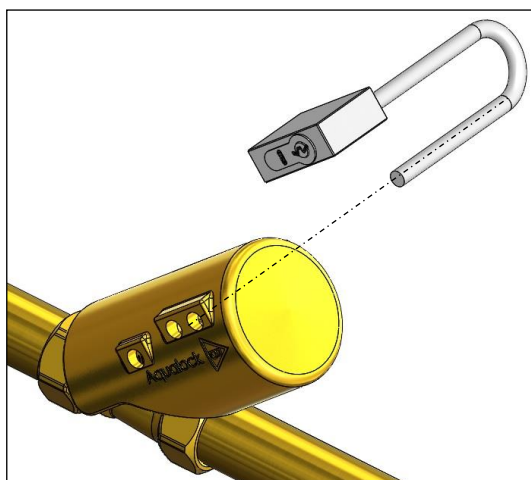


Montageschritt 2

AQUALOCK ©-Gehäuse aufsetzen

alle BENDER Messing-Freistromventile in steigender und nichtsteigender Ausführung in den Größen DN25 & DN32, sowie alle BENDER Rotguss & Ecocast-Freistromventile in der Größe DN40

(Produktspezifische Hinweise auf Seite 8 berücksichtigen)



Montageschritt 3

Vorhangschloss durchstecken

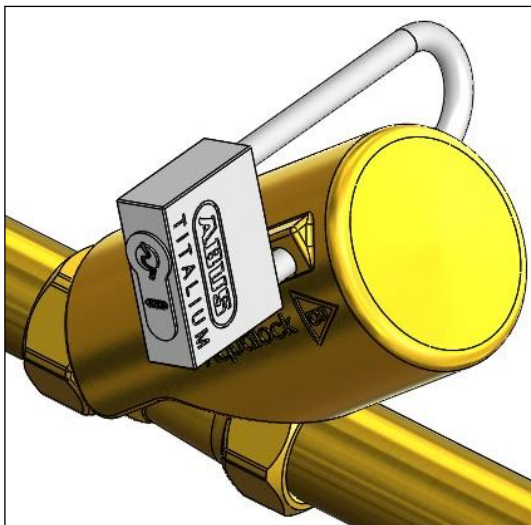
alle BENDER Messing-Freistromventile in steigender und nichtsteigender Ausführung in den Größen DN25 & DN32, sowie alle BENDER Rotguss & Ecocast-Freistromventile in der Größe DN40

(Produktspezifische Hinweise auf Seite 8 berücksichtigen)

AQUALOCK ©

Typ: 5057

Technische Produktinformation (TPI)

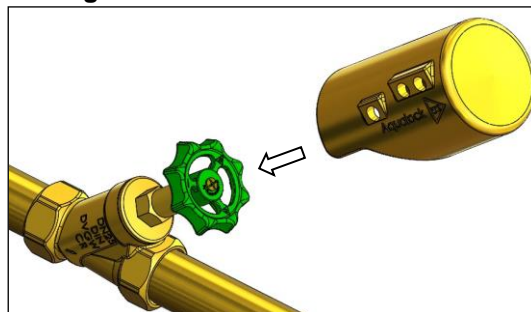


Vorhangschloss verriegeln

alle BENDER Messing-Freistromventile in steigender und nichtsteigender Ausführung in den Größen DN25 & DN32, sowie alle BENDER Rotguss & Ecocast-Freistromventile in der Größe DN40

(Produktspezifische Hinweise auf Seite 8 berücksichtigen)

Montageschritt 4

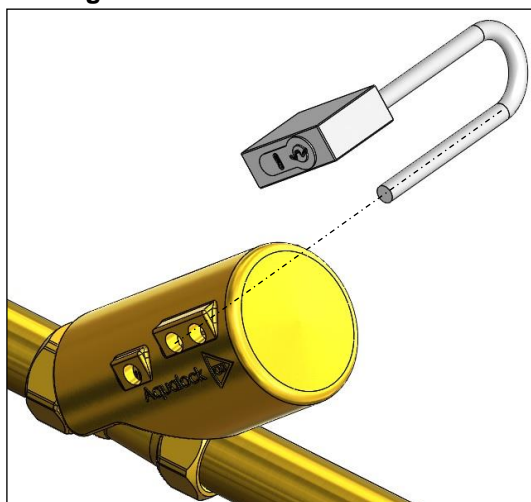


AQUALOCK ©-Gehäuse aufsetzen

alle BENDER Rotguss & Ecocast-Freistromventile in den Größen DN25 – DN32

(Produktspezifische Hinweise auf Seite 8 berücksichtigen)

Montageschritt 5



Vorhangschloss durchstecken

alle BENDER Rotguss & Ecocast-Freistromventile in den Größen DN25 – DN32

(Produktspezifische Hinweise auf Seite 8 berücksichtigen)

Montageschritt 6

AQUALOCK ©

Typ: 5057

Technische Produktinformation (TPI)

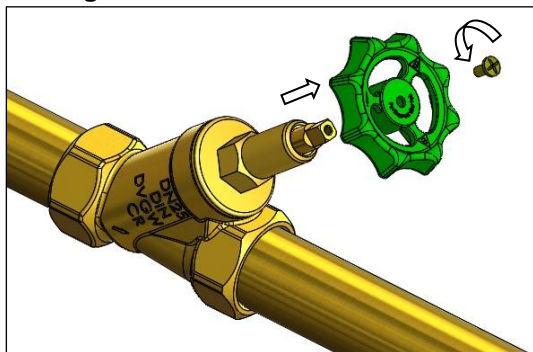


Vorhangschloss verriegeln

alle BENDER Rotguss & Ecocast-Freistromventile in den Größen DN25 – DN32

(Produktspezifische Hinweise auf Seite 8 berücksichtigen)

Montageschritt 7

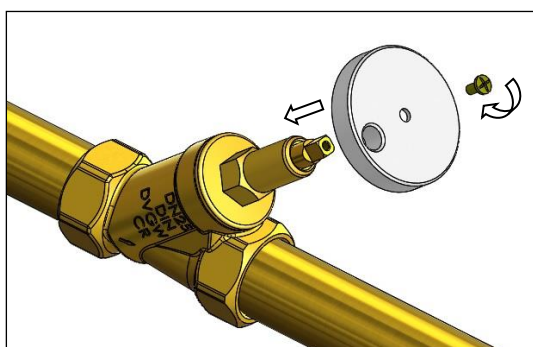


Handrad demontieren

alle BENDER Messing-Freistromventile in steigender und nichtsteigender Ausführung in der Größe DN40 sowie eine Vielzahl von Wettbewerbsprodukten

(Produktspezifische Hinweise auf Seite 8 berücksichtigen)

Montageschritt 8



Adapterscheibe montieren

alle BENDER Messing-Freistromventile in steigender und nichtsteigender Ausführung in der Größe DN40 sowie eine Vielzahl von Wettbewerbsprodukten

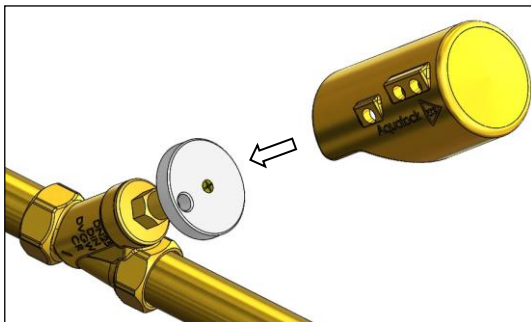
(Produktspezifische Hinweise auf Seite 8 berücksichtigen)

Montageschritt 9

AQUALOCK ©

Typ: 5057

Technische Produktinformation (TPI)

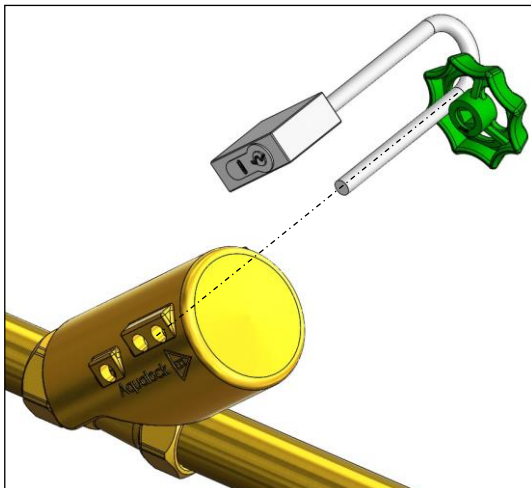


Montageschritt 10

AQUALOCK ©-Gehäuse aufsetzen

alle BENDER Messing-Freistromventile in steigender und nichtsteigender Ausführung in der Größe DN40 sowie eine Vielzahl von Wettbewerbsprodukten

(Produktspezifische Hinweise auf Seite 8 berücksichtigen)

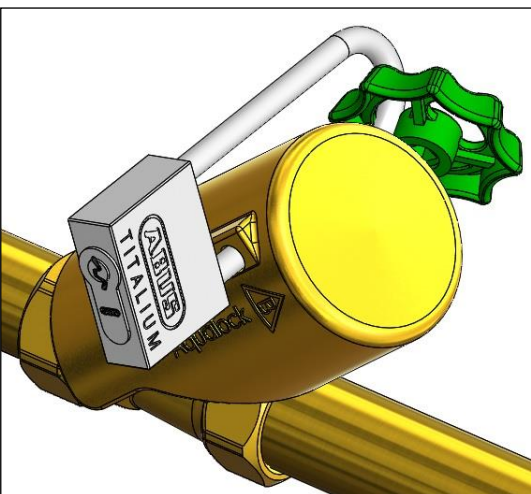


Montageschritt 11

Handrad gegen Verlust am Vorhangschloss sichern & Vorhangschloss durchstecken

alle BENDER Messing-Freistromventile in steigender und nichtsteigender Ausführung in der Größe DN40 sowie eine Vielzahl von Wettbewerbsprodukten

(Produktspezifische Hinweise auf Seite 8 berücksichtigen)



Montageschritt 12

Vorhangschloss verriegeln

alle BENDER Messing-Freistromventile in steigender und nichtsteigender Ausführung in der Größe DN40 sowie eine Vielzahl von Wettbewerbsprodukten

(Produktspezifische Hinweise auf Seite 8 berücksichtigen)

AQUALOCK ©

Typ: 5057

Technische Produktinformation (TPI)

