

# BENDER

A R M A T U R E N

// VIELFALT AUS EINEM GUSS

Bender Armaturen GmbH & Co. KG  
Zur Brücke 2  
D-57368 Lennestadt  
Telefon: (02721) 9243-0  
Telefax: (02721) 9243-50  
E-Mail: [verkauf@bender-armaturen.de](mailto:verkauf@bender-armaturen.de)  
[www.bender-armaturen.de](http://www.bender-armaturen.de)



Made in Germany



## // TECHNISCHE PRODUKTINFORMATION FÜR WASSERZÄHLER- ANSCHLUSSGARNITUREN

Typ 5060 / 5065 / 5080 / 5085 / 5095



# BENDER

A R M A T U R E N

// VIELFALT AUS EINEM GUSS

Bender Armaturen GmbH & Co. KG  
Zur Brücke 2  
D-57368 Lennestadt  
Telefon: (02721) 9243-0  
Telefax: (02721) 9243-50  
E-Mail: [verkauf@bender-armaturen.de](mailto:verkauf@bender-armaturen.de)  
[www.bender-armaturen.de](http://www.bender-armaturen.de)



Made in Germany

## Inhaltsverzeichnis

Funktionsbeschreibung .....	2
Produkteigenschaften .....	2
Materialien .....	2
Verpackungseinheit .....	2
Skizze & Baumaße .....	3
Explosionszeichnung & Stückliste .....	5
Ersatzteile & Zubehör .....	6
Lieferumfang .....	7
Allgemeine Hinweise .....	8
Produktspezifische Hinweise .....	9
Montage.....	10

## Wasserzähler-Anschlussgarnitur Typ: 5060 / 5065 / 5080 / 5085 / 5095

### Technische Produktinformation (TPI)

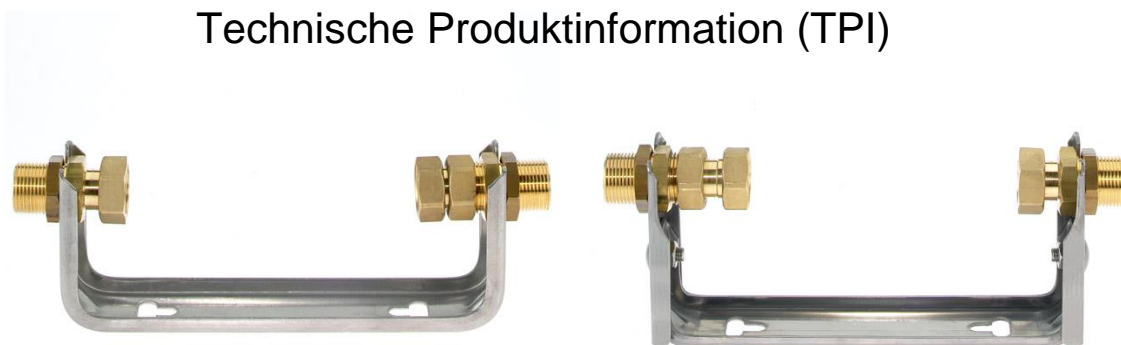


Abbildung 1: Typ 5060

Abbildung 2: Typ 5080

### Funktionsbeschreibung

Die Wasserzähler-Anschlussgarnitur dient zur einfachen Installation von Haus- und Wohnungswasserzählern in waagerechter Ausrichtung durch vormontierte Anschlussverschraubungen auf einem Befestigungsbügel. Je nach Ausführung ist der Bügel starr oder verstellbar. Die Ausgangverschraubung ist durch eine verschiebbare Tülle in der Länge variabel einstellbar während die Eingangsverschraubung nicht justierbar ist.

### Produkteigenschaften

- Eingang Gewindestutzen: G-Außengewinde nach DIN ISO 228-1
- Eingang Überwurfmutter: G-Innengewinde nach DIN ISO 228-1
- Ausgang Überwurfmutter: G-Innengewinde nach DIN ISO 228-1
- Ausgang Gewindestutzen: G-Außengewinde nach DIN ISO 228-1
- Druckstufe: PN16
  
- mit Plombiervorrichtung
- mit hochwertigem Befestigungsset (geeignet für jedes Mauerwerk)

### Materialien

- Mediumberührte Messingteile:
  - o CR-Messing (CC770S / CW617N)
    - Trinkwasserkonform nach DIN 50930-6 bzw. aktuell gültiger UBA Positivliste
- Mediumberührte Kunststoffteile:
  - o Flachdichtungen: EPDM
    - Trinkwasserkonform nach Elastomerleitlinie des UBA + W270 Zulassung
- Sonstige Materialien:
  - o Bügel: korrosionsbeständiges Material

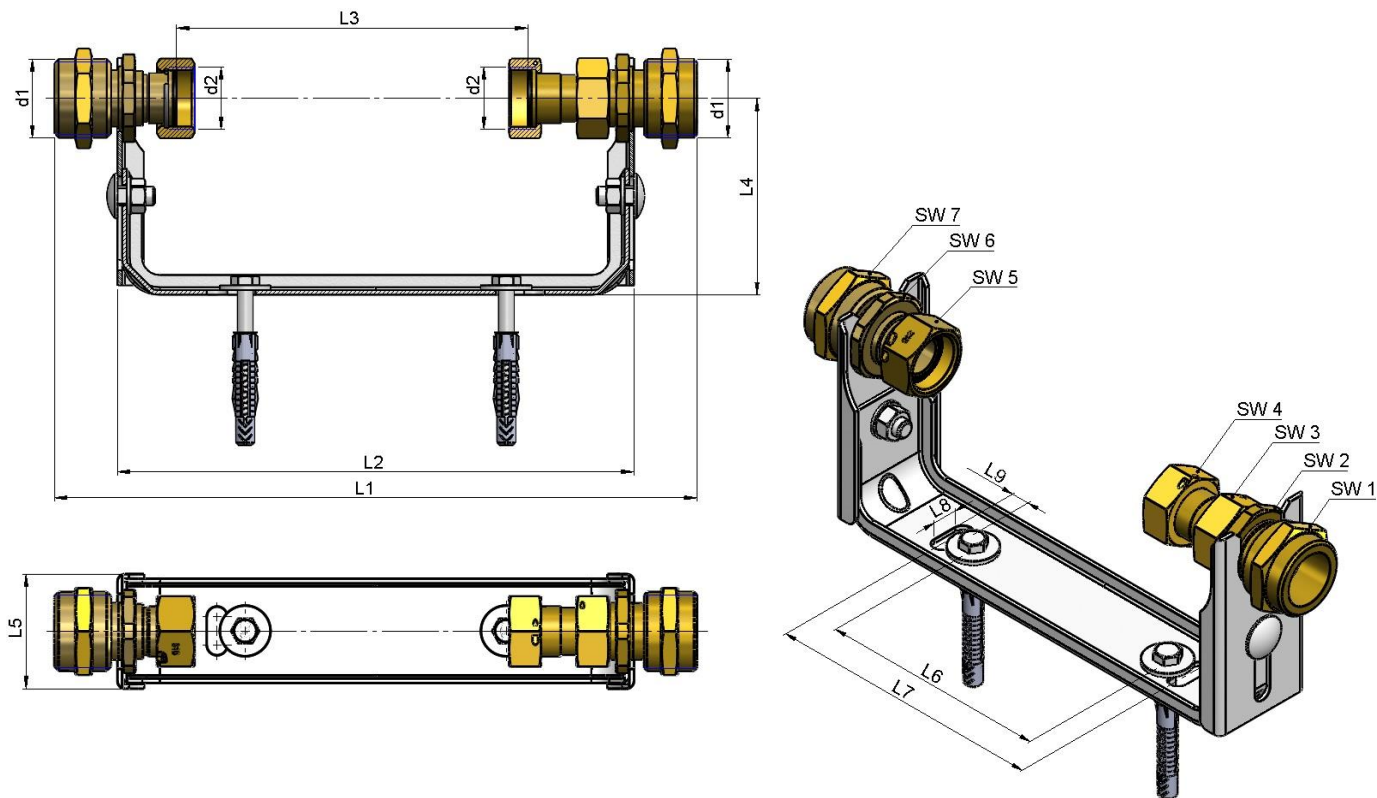
### Verpackungseinheit

Nenngröße	QN 2,5	QN 6	QN 10
Verpackungseinheit	-	-	-

## Wasserzähler-Anschlussgarnitur Typ: 5060 / 5065 / 5080 / 5085 / 5095

### Technische Produktinformation (TPI)

#### Skizze & Baumaße



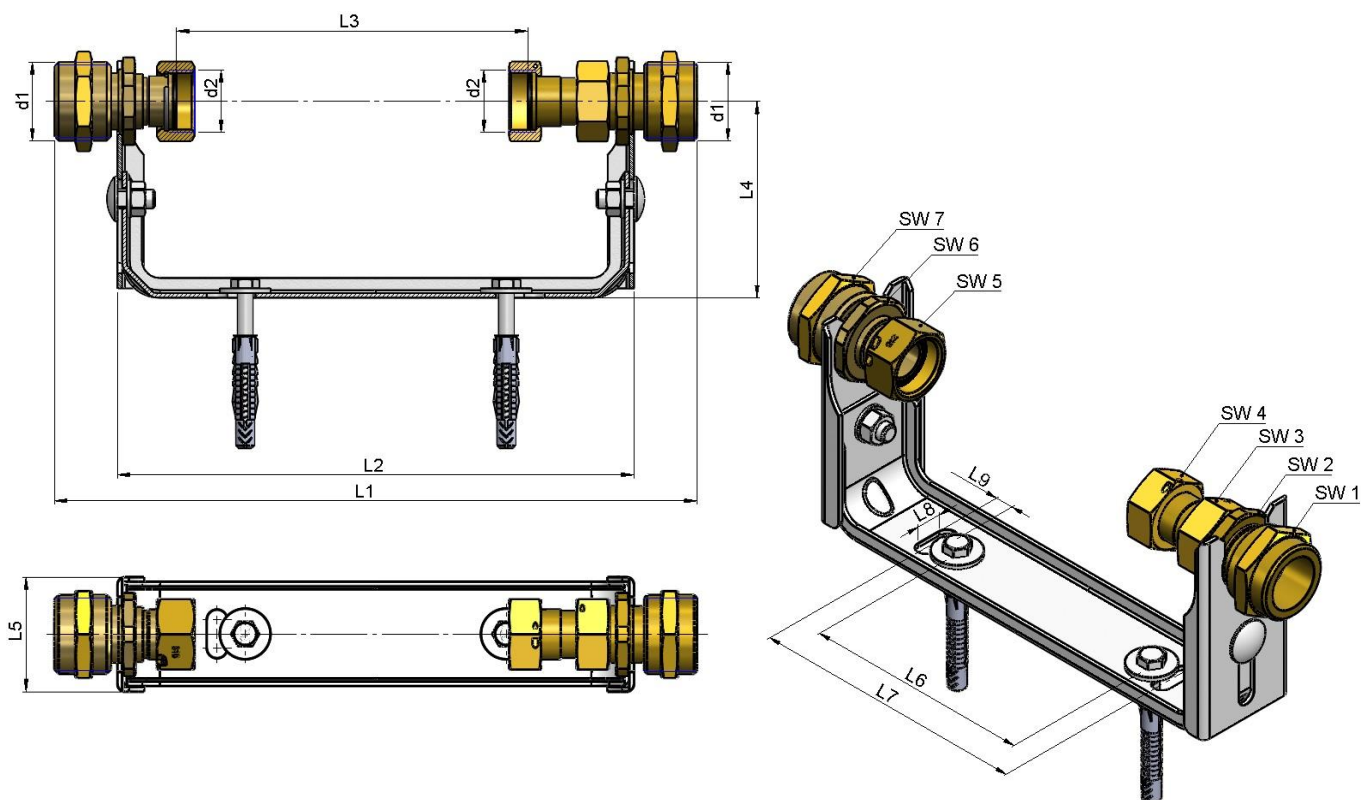
#### Ausführung: starr

QN	d1	d2	L1	L2	L3		L4	L5	L6	L7	L8	L9	Artikelnummer
					min.	max.							
2,5	G1"	G1"	347	280	175	202	85	56	142	170	15	11	5060250
2,5	G1 1/4"	G1"	347	280	173	196	85	56	142	170	15	11	5060320
6	G1 1/4"	G1 1/4"	439	372	250	268	86	55	236	266	15	11	5065320
6	G1 1/2"	G1 1/4"	450	372	252	268	86	55	236	266	15	11	5065400

QN	SW1	SW2	SW3	SW4	SW5	SW6	SW7	Artikelnummer
2,5	38	38	37	37	37	38	38	5060250
2,5	46	44	37	37	37	44	46	5060320
6	46	44	46	46	46	44	46	5065320
6	46	41	46	46	46	41	46	5065400

## Wasserzähler-Anschlussgarnitur Typ: 5060 / 5065 / 5080 / 5085 / 5095

### Technische Produktinformation (TPI)



#### Ausführung: verstellbar

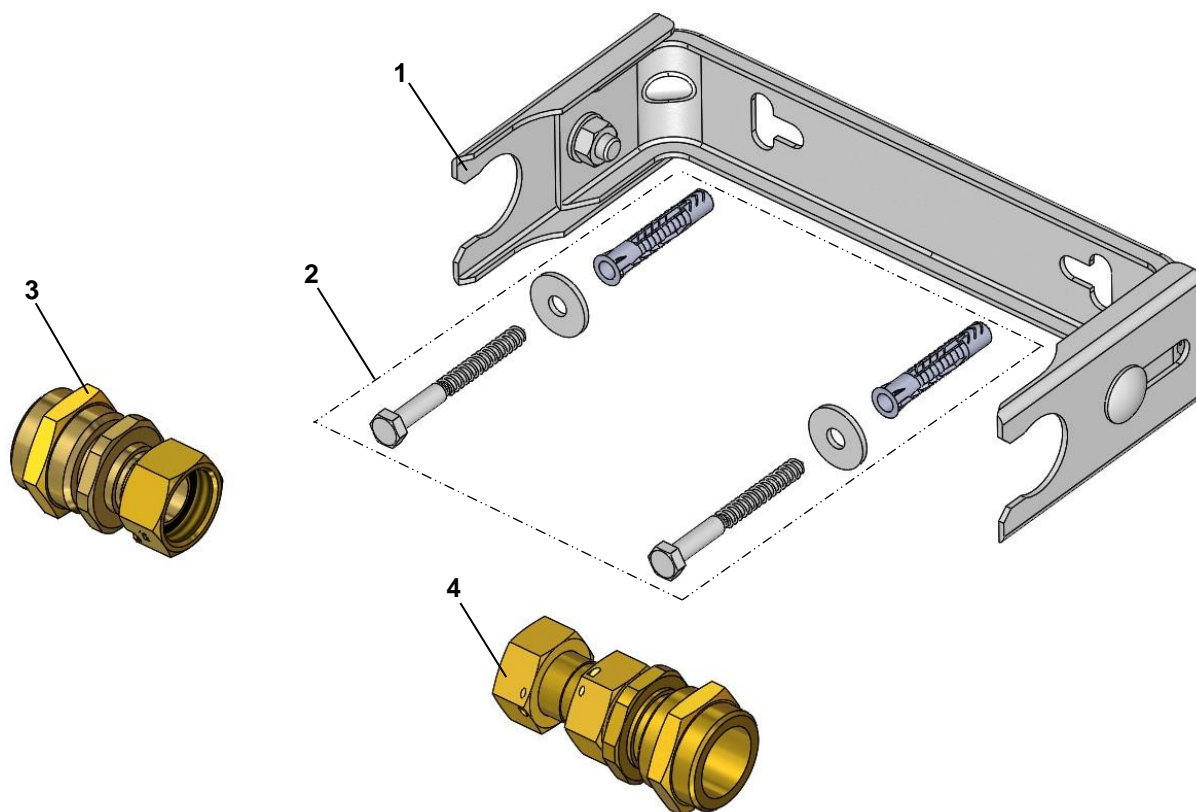
QN	d1	d2	L1	L2	L3		L4		L5	L6	L7	L8	L9	Artikelnummer
					min.	max.	min.	max.						
2,5	G1"	G1"	342	275	170	197	104	134	61	139	169	15	11	5080250
2,5	G1 1/4"	G1"	342	275	167	190	104	134	61	139	169	15	11	5080320
6	G1 1/4"	G1 1/4"	439	372	250	268	104	138	61	236	266	15	11	5085320
6	G1 1/2"	G1 1/4"	450	372	260	270	104	134	61	236	266	15	11	5085400
10	G1 1/2"	G2"	526	451	294	319	135	196	88	275	305	44	13	5095400
10	G2"	G2"	512	445	300	310	164	194	81	271	301	44	13	5095500

QN	SW1	SW2	SW3	SW4	SW5	SW6	SW7	Artikelnummer
2,5	38	38	37	37	37	38	38	5080250
2,5	46	44	37	37	37	44	46	5080320
6	46	44	46	46	46	44	46	5085320
6	46	41	46	46	46	41	46	5085400
10	65	64	64	64	64	64	64	5095400
10	65	64	64	64	64	64	65	5095500

## Wasserzähler-Anschlussgarnitur Typ: 5060 / 5065 / 5080 / 5085 / 5095

### Technische Produktinformation (TPI)

#### Explosionszeichnung & Stückliste



Pos.	Benennung	Menge
1	Bügel	1
2	Befestigungsset	1
3	Wasserzähler-Verschraubung Eingang	1
4	Wasserzähler-Verschraubung Ausgang	1

HINWEIS: Auflistung der Ersatz- und Zubehörteile auf den nachfolgenden Seiten.

## Wasserzähler-Anschlussgarnitur Typ: 5060 / 5065 / 5080 / 5085 / 5095

### Technische Produktinformation (TPI)

#### Ersatzteile & Zubehör

Pos. 1: Bügel		
QN	Artikelnummer	
-	starr	verstellbar
2,5	9002452	9002344
6	9002345	9002346
10	-	9002347

Pos. 3: Wasserzähler-Verschraubung Eingang		
QN	AG x IG	Artikelnummer
2,5	G1" x G1"	5051254
2,5	G1 1/4" x G1"	5051255
6	G1 1/4" x G1 1/4"	5051256
6	G1 1/2" x G1 1/4"	5051257
10	G1 1/2" x G2"	5051258
10	G2" x G2"	5051259
<b>mehrteilig</b>		
2,5	G1" x G1"	5054254
6	G1 1/4" x G1 1/4"	5055256
10	G2" x G2"	5056259

Pos. 4: Wasserzähler-Verschraubung Ausgang		
QN	AG x IG	Artikelnummer
2,5	G1" x G1"	5052254
2,5	G1 1/4" x G1"	5052255
6	G1 1/4" x G1 1/4"	5052256
6	G1 1/2" x G1 1/4"	5052257
10	G1 1/2" x G2"	5052258
10	G2" x G2"	5052259
<b>mehrteilig</b>		
2,5	G1" x G1"	5052250
6	G1 1/4" x G1 1/4"	5052252

## Wasserzähler-Anschlussgarnitur Typ: 5060 / 5065 / 5080 / 5085 / 5095

### Technische Produktinformation (TPI)

#### Lieferumfang

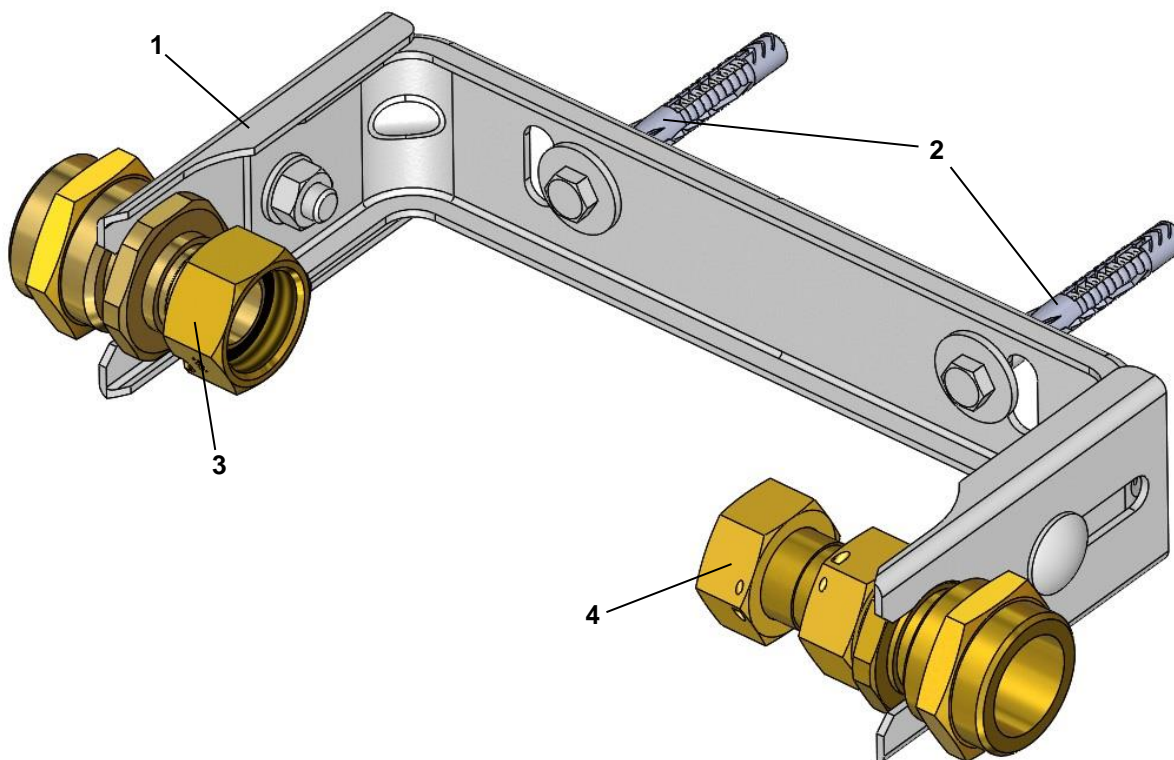


Abbildung 3: Typ 5080

Der Lieferumfang ist unabhängig vom Typ. Die enthaltenen Positionen sind der nachfolgenden Tabelle zu entnehmen.

Pos.	Benennung	Typ	Menge
-	-	<b>5060/5065/5080/5085/5095</b>	-
1	Bügel	X	1
2	Befestigungsset	X	1
3	Wasserzähler-Verschraubung Eingang	X	1
4	Wasserzähler-Verschraubung Ausgang	X	1

X = enthalten

O = nicht enthalten



## Wasserzähler-Anschlussgarnitur Typ: 5060 / 5065 / 5080 / 5085 / 5095

### Technische Produktinformation (TPI)

#### Allgemeine Hinweise

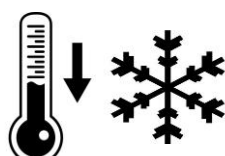
- Lesen Sie die Technische Produktinformation zu Ihrer eigenen Sicherheit sowie zur Sicherheit anderer Personen vollständig durch.
- Kontrollieren Sie in regelmäßigen Abständen ob die Ihnen vorliegende Technische Produktinformation dem aktuellen Ausgabedatum entspricht. Die aktuelle Version finden Sie rechts unten in der Fußzeile. Sollte die Version nicht mehr dem aktuellen Stand entsprechen, wenden Sie sich an die oben genannten Kontaktdaten der Firma Bender Armaturen GmbH & Co. KG.
- Überprüfen Sie die Ware anhand der unter „Lieferumfang“ dargestellten Zeichnung auf Vollständigkeit und Transportschäden. Für eine spätere Reklamation der genannten Aspekte übernehmen wir keine Haftung.
- Es ist zwingend erforderlich, während der Installation auf die **PSA (Persönliche Schutzausrüstung)** zurück zu greifen. Tragen Sie u.a. Handschuhe um Verletzungen während der Installation zu vermeiden.
- Installieren Sie das Produkt so, dass hohe Druckschläge in den Rohrleitungen vermieden werden.
- Ersatz- und Zubehörteile sind ausschließlich aus unserem Hause zu verwenden. Anderweitig verwendete Teile begründen im Schadensfall **keinen** Rechtsanspruch.
- Achten Sie beim Einbau der Produkte immer auf die angegebene Durchflussrichtung.
- Beachten Sie alle geltenden nationalen und internationalen Verlege-, Installations-, Unfallverhütungs-, Hygiene- und Sicherheitsvorschriften bei der Installation von Rohrleitungsanlagen sowie die weiteren Hinweise dieser Technischen Produktinformation. Ebenfalls zu beachten sind die geltenden Gesetze, Normen, Richtlinien und Vorschriften (z.B. DIN, EN, ISO, DVGW und VDI) sowie Vorschriften zu Umweltschutz, Bestimmungen der Berufsgenossenschaften und Vorschriften der örtlichen Versorgungsunternehmen. Hierbei sind die jeweils gültigen Stände der Richtlinien, Normen und Vorschriften zu berücksichtigen.
- Für die Positionierung und den Einbau unserer Produkte sind Planer, Baufirmen bzw. Betreiber verantwortlich.
- Die Entsorgung unserer Produkte sind entsprechend den gültigen örtlichen Umweltvorschriften durchzuführen.

## Wasserzähler-Anschlussgarnitur Typ: 5060 / 5065 / 5080 / 5085 / 5095

### Technische Produktinformation (TPI)

#### Produktspezifische Hinweise

- Gegengewinde die an oben genannte Ventiltypen angeschlossen werden müssen lehrgängig und gratfrei sein. Bei Rohrgewinden ist die Beachtung der DIN ISO 228 sowie der DIN EN 10226 unerlässlich.
- In waagerechten Leitungen ist beim Einbau auf die angegebene Durchflussrichtung durch den Pfeil am Wasserzähler zu achten.
- Bei Warmwasserleitungen ist eine Betriebstemperatur von mindestens 60° C einzuhalten.
- Der Innenraum der Armatur muss frei von Fremdkörpern sein.
- Es dürfen nur zugelassene Dichtmaterialien zur Abdichtung verwendet werden.
- Testen Sie vor dem Anbringen des Dichtmittels, ob sich die Rohrleitung leicht einschrauben lässt. Flüssige Dichtmittel müssen erst aushärten.
- Achten Sie darauf, dass die Dichtmittel nicht in die Armatur gelangen da sonst die Funktion und die Dichtheit des Produkts beeinträchtigt wird.
- Das Anzugsmoment ist so einzustellen, dass eine Beschädigung der Anschlüsse vermieden wird.
- Vor der Installation ist die Rohrleitung gemäß den allgemein anerkannten Regeln und Vorschriften der Technik zu spülen.
- Achten Sie darauf, dass das Rohrsystem an dem das Produkt installiert wird drucklos und auf eine angemessene Temperatur zur Installation abgekühlt ist.
- Die Produkte sind für eine Betriebstemperatur von maximal 90°C ausgelegt. Darüber hinaus empfehlen wir einen Betriebsdruck von 2,5 – 3,5 bar.

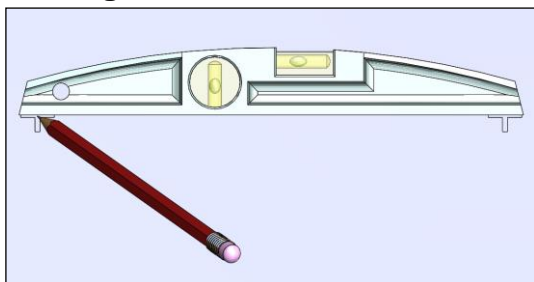


**Die Inhalte unserer Technischen Produktinformation können ohne vorherige Ankündigung ergänzt, geändert oder entfernt werden.  
Die Beschreibungen dieser TPI stellen keinen Vertragsbestandteil dar.**

## Wasserzähler-Anschlussgarnitur Typ: 5060 / 5065 / 5080 / 5085 / 5095

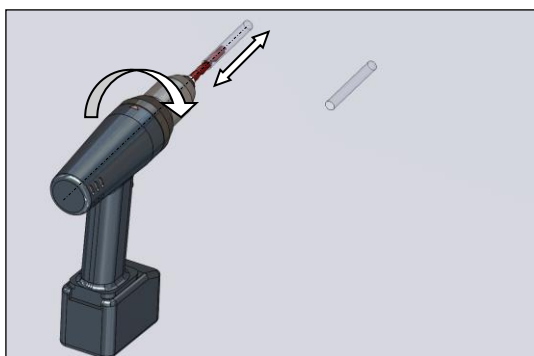
### Technische Produktinformation (TPI)

#### Montage



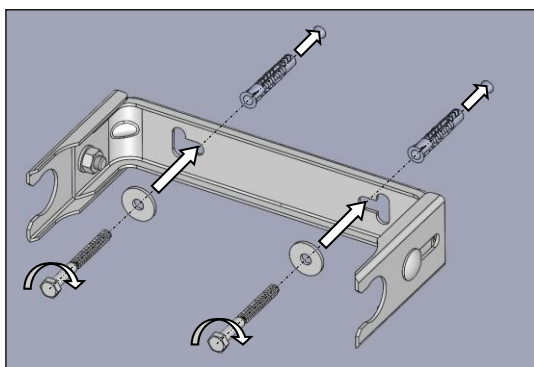
Abstand einzeichnen

#### Montageschritt 1



Bohrungstiefe min. 80mm

#### Montageschritt 2

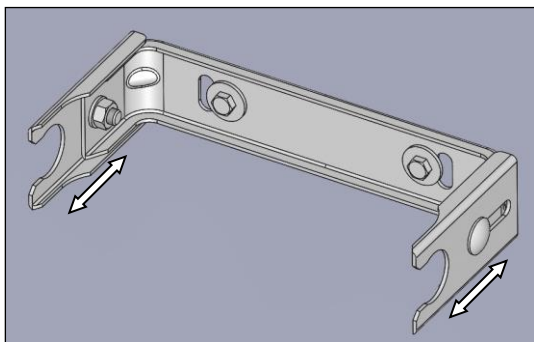


Bügel befestigen

#### Montageschritt 3

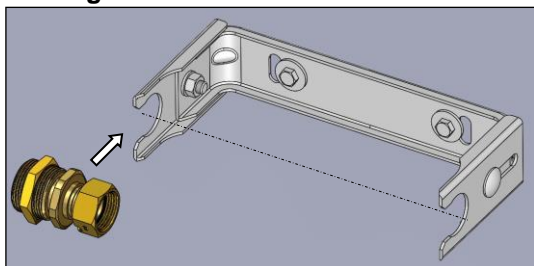
## Wasserzähler-Anschlussgarnitur Typ: 5060 / 5065 / 5080 / 5085 / 5095

### Technische Produktinformation (TPI)



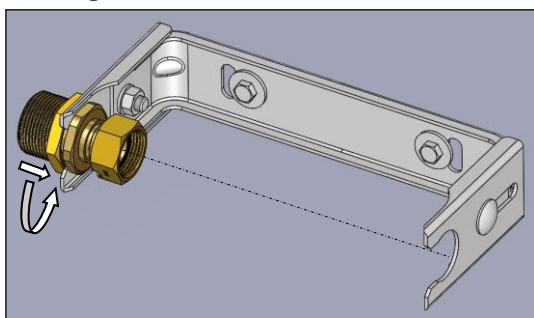
ggf. Wandabstand einstellen

#### Montageschritt 4



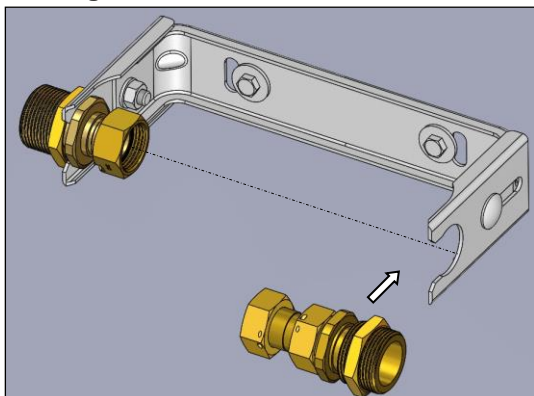
Eingangsverschraubung einsetzen

#### Montageschritt 5



Eingangsverschraubung fixieren

#### Montageschritt 6

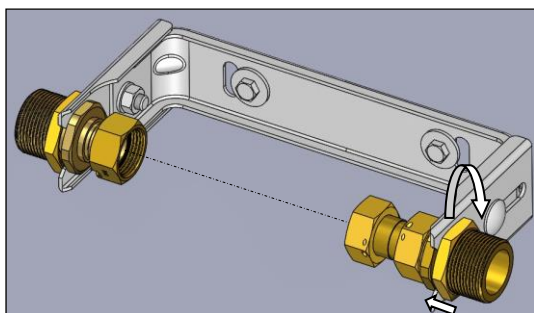


Ausgangsverschraubung einsetzen

#### Montageschritt 7

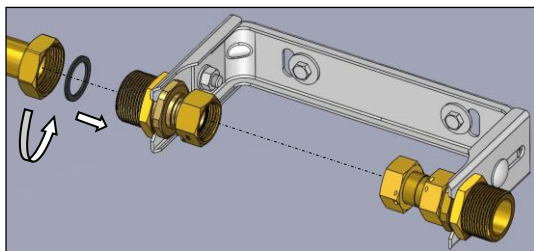
## Wasserzähler-Anschlussgarnitur Typ: 5060 / 5065 / 5080 / 5085 / 5095

### Technische Produktinformation (TPI)



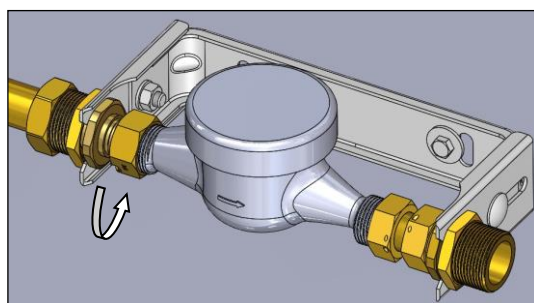
Ausgangsverschraubung fixieren

Montageschritt 8



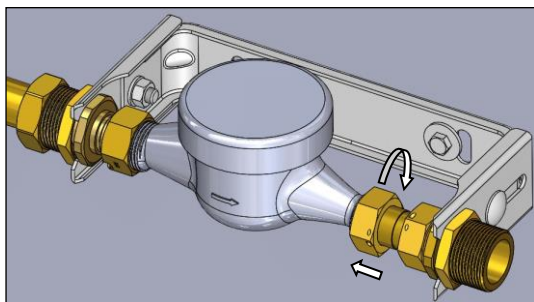
Flachdichtung verwenden

Montageschritt 9



Wasserzähler ausrichten und fixieren

Montageschritt 10

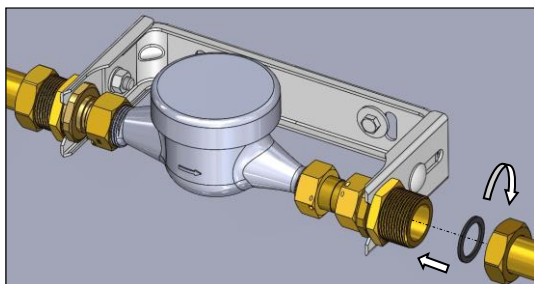


Ausgangsstüle fixieren

Montageschritt 11

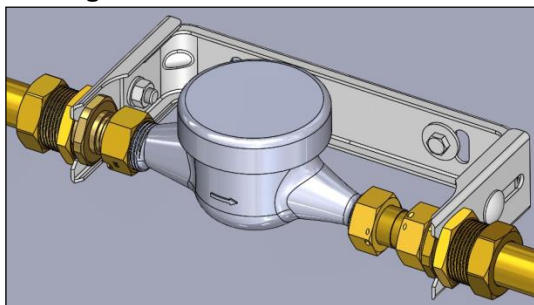
## Wasserzähler-Anschlussgarnitur Typ: 5060 / 5065 / 5080 / 5085 / 5095

### Technische Produktinformation (TPI)



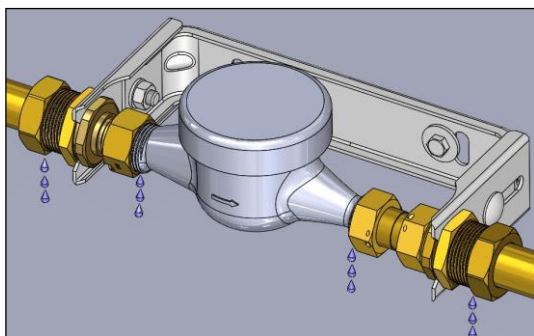
Montageschritt 12

Flachdichtung verwenden

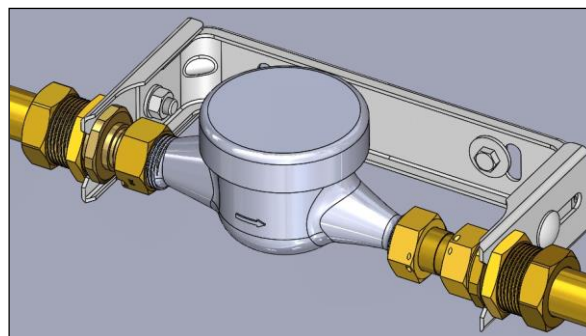


Montageschritt 13

druckbeaufschlagt



Funktionsprüfung n.i.O.



Funktionsprüfung i.O.