

# BENDER

A R M A T U R E N

// VIELFALT AUS EINEM GUSS

Bender Armaturen GmbH & Co. KG  
Zur Brücke 2  
D-57368 Lennestadt  
Telefon: (02721) 9243-0  
Telefax: (02721) 9243-50  
E-Mail: [verkauf@bender-armaturen.de](mailto:verkauf@bender-armaturen.de)  
[www.bender-armaturen.de](http://www.bender-armaturen.de)



Made in Germany



**als komplettes  
Ventil !**

**Long-life B**

## // TECHNISCHE PRODUKTINFORMATION FÜR ECOCAST KFR-OBERTEILE

Typ 7515





## Inhaltsverzeichnis

Funktionsbeschreibung .....	2
Produkteigenschaften .....	2
Materialien .....	2
Verpackungseinheit .....	2
Skizze & Baumaße .....	3
Explosionszeichnung & Stückliste .....	4
Ersatzteile & Zubehör .....	5
Lieferumfang .....	6
Allgemeine Hinweise .....	7
Produktspezifische Hinweise .....	8
Montage.....	9
Druckprüfprotokoll .....	11



## als komplettes **ECOCAST KFR-Oberteil** Ventil ! Typ: 7515

Long-life 

### Technische Produktinformation (TPI)



Abbildung 1: Typ 7515

### Funktionsbeschreibung

Die ECOCAST KFR-Oberteile erfüllen die Absperrfunktion bei DIN-DVGW zertifizierten KFR-Ventilen in Trinkwasserinstallationen bei Reparaturen oder Wartungsarbeiten. Im Auslieferungszustand sind die ECOCAST KFR-Oberteile durch eine vorgespannte Feder geschlossen. Sobald die Wasserleitung mit Druck beaufschlagt wird, hebt der innenliegende Ventilkegel vom Dichtsitz ab und der Durchfluss ist gewährleistet. Durch das Drehen am Handrad im Uhrzeigersinn wird eine Spindelhülse auf den Ventilkegel gedrückt, welche den Durchfluss verhindert. Dadurch ist die Kombination eines ECOCAST Freistrom- und Rückschlagventils gewährleistet.

### Produkteigenschaften

- Anschluss: G-Außengewinde nach DIN ISO 228-1
- nichtsteigende Spindel
- dauerhaft leichtgängig durch patentiertes SOFT-Antriebssystem
- mit EPDM Flachdichtung
- entzinkungsbeständig nach DIN EN ISO 6509
- tottraumfrei durch innenliegende doppelte O-Ring Abdichtung
- mit Fettkammer
- mit teflonisierter Spindelführung
- für KFR-Ventile nach DIN EN 13959

### Materialien

- Mediumberührte Messingteile:
  - o Cuphin (CW724R)
    - Trinkwasserkonform nach DIN 50930-6 bzw. aktuell gültiger UBA Positivliste
- Mediumberührte Kunststoffteile:
  - o Flachdichtungen: EPDM ; O-Ringe: EPDM
    - Trinkwasserkonform nach Elastomerleitlinie des UBA + W270 Zulassung
- Sonstige Materialien:
  - o Handrad: PA 6.6 + 30% Glasfaser
  - o Handradschraube: korrosionsbeständiges Material
  - o Kegelmutter: korrosionsbeständiges Material

### Verpackungseinheit

Nenngröße	DN15	DN20	DN25	DN32	DN40	DN50
Verpackungseinheit	40	30	20	15	10	10



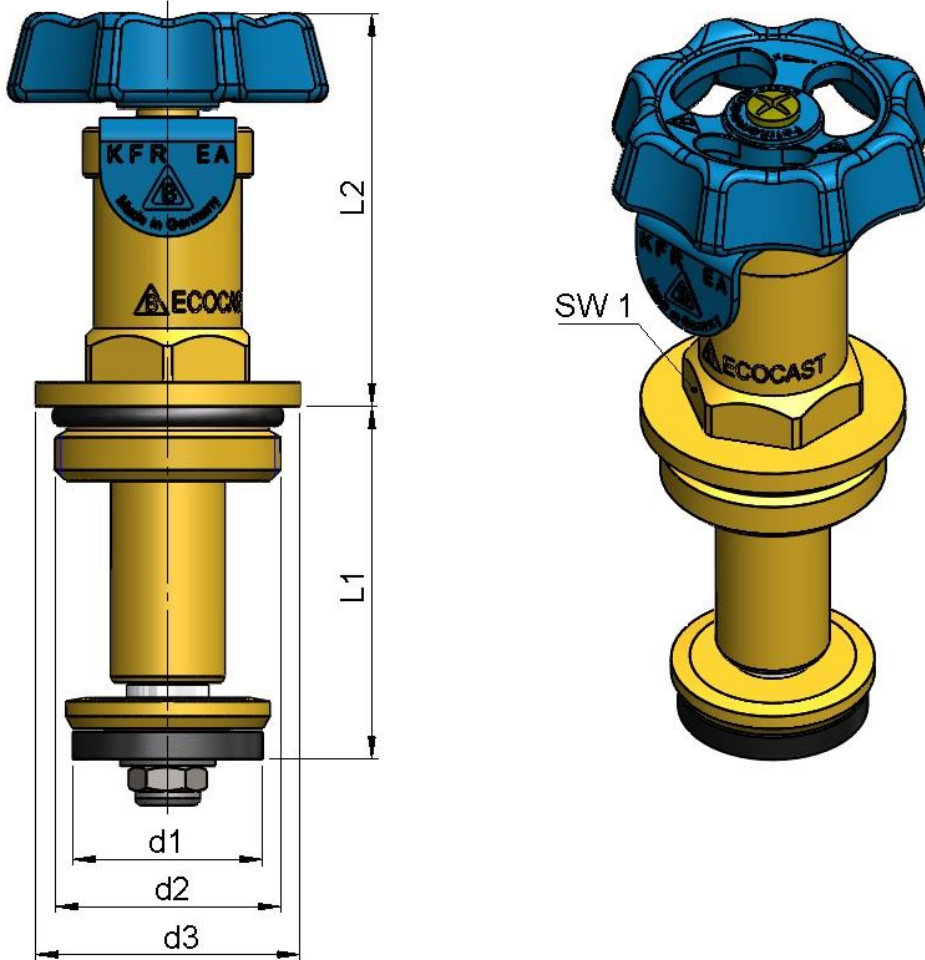
**als komplettes ECOCAST KFR-Oberteil  
 Ventil!**

## Typ: 7515

Long-life **B**

### Technische Produktinformation (TPI)

#### Skizze & Baumaße



#### Ausführung: nichtsteigende Spindel (Typ: 7515)

DN	d1	d2	d3 (-0,5)	L1		L2 geöffn. = geschl.	Hub	SW1	Artikelnummer
				geöffn.	geschl.				
15	17	G 1/2" B	25,5	28	38	51	10	22	7515150
20	22	G 3/4" B	31,5	28	46	51	18	22	7515200
25	28	G1" B	39,5	29	55	58	26	24	7515250
32	36	G1 1/4" B	49	37	66	61	29	27	7515320
40	42	G1 1/2" B	56	36	75	67,5	39	32	7515400
50	53	G2" B	68	46,5	92	68,5	45,5	34	7515500

HINWEIS: Die ECOCAST KFR-Oberteile mit nichtsteigender Spindel des Typs 7515 erreichen die geforderten Sitztiefen nach DIN 3502.

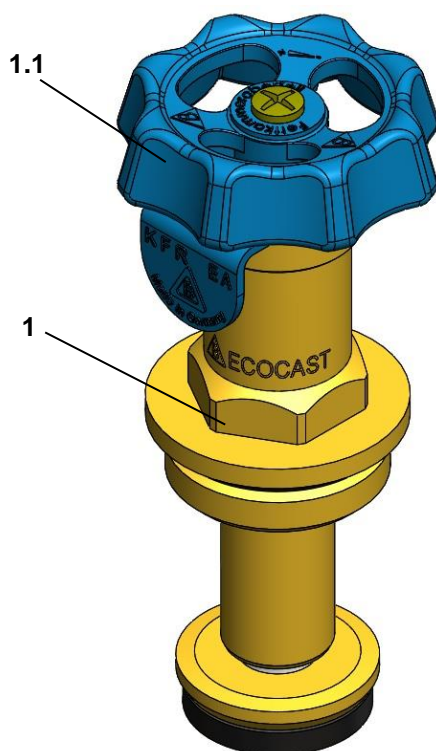


**als komplettes ECOCAST KFR-Oberteil**  
**Ventil !**  
Typ: 7515

Long-life 

## Technische Produktinformation (TPI)

### Explosionszeichnung & Stückliste



Pos.	Benennung	Menge
1	ECOCAST KFR-Oberteil (nichtsteigende Spindel)	1
.1.1	Handrad, blau	1

HINWEIS: Auflistung der Ersatz- und Zubehörteile auf den nachfolgenden Seiten.



als komplettes **ECOCAST KFR-Oberteil**  
**Ventil!**  
Typ: 7515

Technische Produktinformation (TPI)

Long-life

## Ersatzteile & Zubehör

Pos. 1.1: Handrad, blau			
DN	Artikelnummer	Abmessungen	
-	-	Ø	4kt
15	7238150	50	6
20	7238200	50	6
25	7238250	50	6
32	7238320	60	7
40	7238400	60	7
50	7238500	60	7



**als komplettes** **ECOCAST KFR-Oberteil**  
**Ventil!**  
Typ: 7515

Long-life **B**

## Technische Produktinformation (TPI)

### Lieferumfang

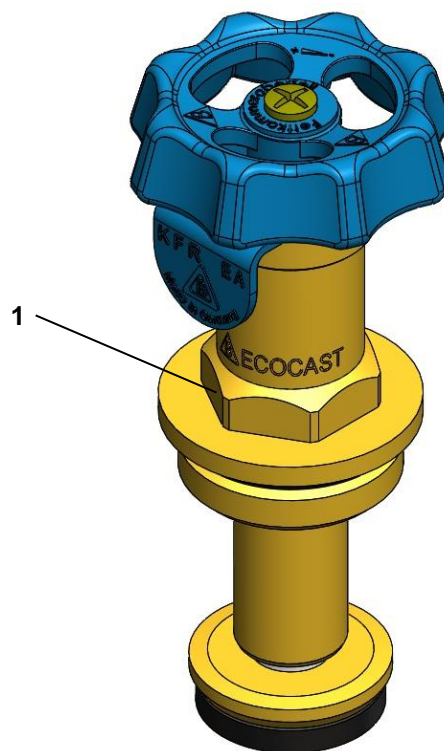


Abbildung 2: Typ 7515

Pos.	Benennung	Menge
1	ECOCAST KFR-Oberteil (nichtsteigende Spindel)	1



**als komplettes** **ECOCAST KFR-Oberteil**  
**Ventil !**  
Typ: 7515



## Technische Produktinformation (TPI)

### Allgemeine Hinweise

- Lesen Sie die Technische Produktinformation zu Ihrer eigenen Sicherheit sowie zur Sicherheit anderer Personen vollständig durch.
- Kontrollieren Sie in regelmäßigen Abständen ob die Ihnen vorliegende Technische Produktinformation dem aktuellen Ausgabedatum entspricht. Die aktuelle Version finden Sie rechts unten in der Fußzeile. Sollte die Version nicht mehr dem aktuellen Stand entsprechen, wenden Sie sich an die oben genannten Kontaktdaten der Firma Bender Armaturen GmbH & Co. KG.
- Überprüfen Sie die Ware anhand der unter „Lieferumfang“ dargestellten Zeichnung auf Vollständigkeit und Transportschäden. Für eine spätere Reklamation der genannten Aspekte übernehmen wir keine Haftung.
- Es ist zwingend erforderlich, während der Installation auf die **PSA (Persönliche Schutzausrüstung)** zurück zu greifen. Tragen Sie u.a. Handschuhe um Verletzungen während der Installation zu vermeiden.
- Installieren Sie das Produkt so, dass hohe Druckschläge in den Rohrleitungen vermieden werden.
- Ersatz- und Zubehörteile sind ausschließlich aus unserem Hause zu verwenden. Anderweitig verwendete Teile begründen im Schadensfall **keinen** Rechtsanspruch.
- Achten Sie beim Einbau der Produkte immer auf die angegebene Durchflussrichtung.
- Beachten Sie alle geltenden nationalen und internationalen Verlege-, Installations-, Unfallverhütungs-, Hygiene- und Sicherheitsvorschriften bei der Installation von Rohrleitungsanlagen sowie die weiteren Hinweise dieser Technischen Produktinformation. Ebenfalls zu beachten sind die geltenden Gesetze, Normen, Richtlinien und Vorschriften (z.B. DIN, EN, ISO, DVGW und VDI) sowie Vorschriften zu Umweltschutz, Bestimmungen der Berufsgenossenschaften und Vorschriften der örtlichen Versorgungsunternehmen. Hierbei sind die jeweils gültigen Stände der Richtlinien, Normen und Vorschriften zu berücksichtigen.
- Für die Positionierung und den Einbau unserer Produkte sind Planer, Baufirmen bzw. Betreiber verantwortlich.
- Die Entsorgung unserer Produkte sind entsprechend den gültigen örtlichen Umweltvorschriften durchzuführen.





als komplettes **ECOCAST KFR-Oberteil**  
**Ventil !**  
Typ: 7515

Long-life 

## Technische Produktinformation (TPI)

### Produktspezifische Hinweise

- Gegengewinde die an oben genannte Oberteiltypen angeschlossen werden müssen lehrgängig und gratfrei sein. Bei Rohrgewinden ist die Beachtung der DIN ISO 228 sowie der DIN EN 10226 unerlässlich.
- Für alle aufgelisteten ECOCAST KFR-Oberteile dieser Technischen Produktinformation gibt es ausschließlich zwei Funktionsstellungen:
  - o vollständig geöffnet
  - o vollständig geschlossen
- Die ECOCAST KFR-Oberteile dienen zum Absperrern von Trinkwasser oder anderen zugelassenen neutralen Flüssigkeiten. Ausdrücklich **nicht** zur Drosselung und Regulierung. Darüber hinaus sind sie ausschließlich für den Einsatz in witterungsgeschützten Anlagen ausgelegt.
- Bender Armaturen ECOCAST KFR-Oberteile sind prinzipiell wartungsfrei. Die Funktion kann aber nur erhalten bleiben, wenn sie in regelmäßigen Abständen betätigt werden. In wasserführenden Leitungen kann es zu Ablagerungen kommen, die die Funktion beeinträchtigen können. Um eine dauerhafte Funktionserhaltung zu gewährleisten, muss das ECOCAST KFR-Oberteil mindestens zweimal pro Jahr vollständig geschlossen und wieder geöffnet werden.
- In waagerechten Leitungen sind die ECOCAST-KFR-Oberteile so einzubauen, dass sie nach oben ausgerichtet werden. Bei senkrechten Leitungen muss die Wasserflussrichtung von unten nach oben erfolgen.
- Bei Warmwasserleitungen ist eine Betriebstemperatur von mindestens 60° C einzuhalten.
- Der Innenraum der Armatur muss frei von Fremdkörpern sein.
- Es dürfen nur zugelassene Dichtmaterialien zur Abdichtung verwendet werden.
- Testen Sie vor dem Anbringen des Dichtmittels, ob sich die Rohrleitung leicht in das Ventil einschrauben lässt. Flüssige Dichtmittel müssen erst aushärten.
- Achten Sie darauf, dass die Dichtmittel nicht in die Armatur gelangen da sonst die Funktion und die Dichtheit des Produkts beeinträchtigt wird.
- Das Anzugsmoment ist so einzustellen, dass eine Beschädigung der Anschlüsse vermieden wird.
- Werkzeuge welche zur Erhöhung des Handdrehmoments am Handrad beitragen sind nicht erlaubt.
- Führen Sie vor der Installation eine Funktionsprüfung durch, ob sich das ECOCAST KFR-Oberteil leicht Öffnen und Schließen lässt.
- Vor der Installation ist die Rohrleitung gemäß den allgemein anerkannten Regeln und Vorschriften der Technik zu spülen.
- Achten Sie darauf, dass das Rohrsystem an dem das Produkt installiert wird drucklos und auf eine angemessene Temperatur zur Installation abgekühlt ist.
- Die Produkte sind für eine Betriebstemperatur von maximal 90°C ausgelegt. Darüber hinaus empfehlen wir einen Betriebsdruck von 2,5 – 3,5 bar, sowie das Vorschalten einer Enthärtungsanlage ab einem Wert von 14° dH.



**Die Inhalte unserer Technischen Produktinformation können ohne vorherige Ankündigung ergänzt, geändert oder entfernt werden.**

**Die Beschreibungen dieser TPI stellen keinen Vertragsbestandteil dar.**



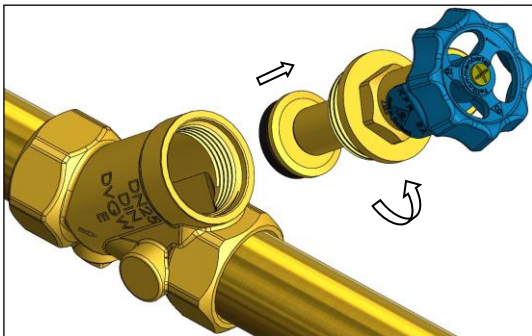
als komplettes **ECOCAST KFR-Oberteil**  
**Ventil!**

Typ: 7515

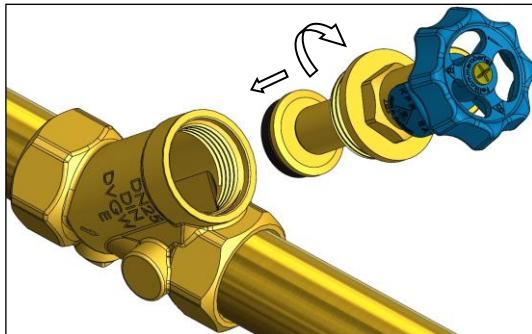
Technische Produktinformation (TPI)

Long-life **B**

## Montage



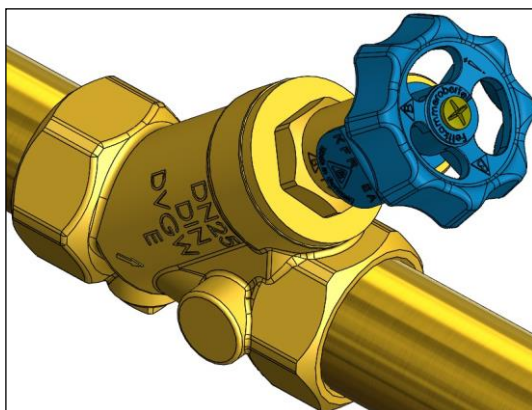
Montageschritt 1



Montageschritt 2

**KFR-Oberteil  
selbstdichtend durch O-Ring**

Der Innenraum der Armatur darf KEINE Fremdkörper aufweisen.  
Freistromventilgehäuse gemäß DIN 3502.



Montageschritt 3

**druckbeaufschlagt**

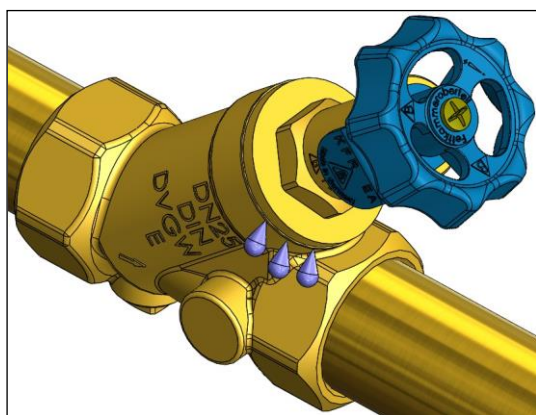




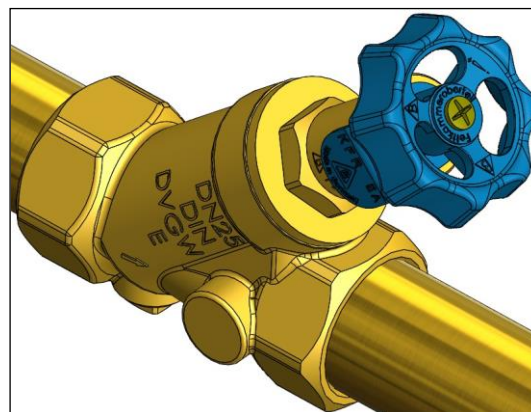
als komplettes **ECOCAST KFR-Oberteil**  
**Ventil !**  
Typ: 7515

Long-life 

## Technische Produktinformation (TPI)



Funktionsprüfung n.i.O.

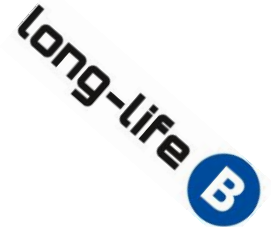


Funktionsprüfung i.O.

**Eine ordnungsgemäße Druckprüfung muss nach den Angaben der DIN EN 806-4, Abschnitt 6 erfolgen. Die Prüfergebnisse sind auf der nachfolgenden Seite zu dokumentieren.**



**als komplettes Ventill !** **ECOCAST KFR-Oberteil**  
 Typ: 7515



## Technische Produktinformation (TPI)

### Druckprüfprotokoll

**Prüfverfahren A** – Befüllung und hydrostatische Druckprüfung von Installationen innerhalb von Gebäuden für Wasser für den menschlichen Gebrauch

<b>allgemeine Daten</b>	Endkunde:		Firmenstempel
	Installationsfirma:		
	Prüfer:		
	Artikel / Artikel-Nr.:		

**Dichtheitsprüfung mit Trinkwasser**

<b>Dichtheit</b>	1. Warm- oder Kaltwasserinstallation langsam mit Trinkwasser ( <i>darf keine Partikel <math>\geq 150 \mu\text{m}</math> enthalten</i> ) befüllen, spülen und vollständig entlüften.			
	2. Temperatenausgleich von 30 Minuten durchführen um mögliche Differenzen zwischen Umgebungs- und Wassertemperatur zu kompensieren.			
	3. Druck auf 3 bar einstellen und 10 Minuten aufrechterhalten.			
	4. Sichtkontrolle aller Verbindungen auf Dichtheit:			
	5. Druck nach Prüfende (Anforderung: $\Delta p = 0 \text{ bar}$ ) *1:			
	Undichtheit festgestellt:	<input type="checkbox"/>	nein <input type="checkbox"/>	ja – an Stelle: <input type="checkbox"/>
Maßnahme(n):				

Die Prüfung erfolgte gemäß Protokoll.

<b>Abschluss</b>	<b>Auftraggeber</b>		<b>Auftragnehmer</b>	
	Datum, Ort:		Datum, Ort:	
	Unterschrift:		Unterschrift:	

\*1 - Hinweis: Unter Berücksichtigung der thermischen Druckschwankungen muss im System der Prüfdruck solange aufrechterhalten werden, bis die offensichtlich im System vorhandenen Undichtheiten festgestellt sind.