

BENDER

A R M A T U R E N

// VIELFALT AUS EINEM GUSS

Bender Armaturen GmbH & Co. KG
Zur Brücke 2
D-57368 Lennestadt
Telefon: (02721) 9243-0
Telefax: (02721) 9243-50
E-Mail: verkauf@bender-armaturen.de
www.bender-armaturen.de



Made in Germany



Long-life **B**

// TECHNISCHE PRODUKTINFORMATION FÜR ECOCAST-FREISTROMVENTILE

Typ 7501 / 7503





Inhaltsverzeichnis

Funktionsbeschreibung.....	2
Produkteigenschaften	2
Materialien	2
Verpackungseinheit	2
Skizze & Baumaße	3
Explosionszeichnung & Stückliste	4
Ersatzteile & Zubehör	5
Lieferumfang.....	6
Allgemeine Hinweise	7
Produktspezifische Hinweise	8
Montage.....	9
Druckprüfprotokoll.....	11

ECOCAST-Freistromventil

Typ: 7501 / 7503

Technische Produktinformation (TPI)

Long-life 

Abbildung 1: Typ 7501




Abbildung 2: Typ 7503

Funktionsbeschreibung

Die ECOCAST-Freistromventile dienen zum Absperrern von Trinkwasserinstallationen bei Reparaturen oder Wartungsarbeiten. Im Auslieferungszustand sind die Armaturen vollständig geöffnet. Durch das Drehen am Handrad im Uhrzeigersinn werden die Ventile abgesperrt und die Wasserversorgung gestoppt. Um den vollen Durchfluss wieder herzustellen ist das Drehen am Handrad entgegen dem Uhrzeigersinn bis zum Anschlag erforderlich.

Produkteigenschaften

- Eingang: Rp-Innengewinde nach DIN EN 10226-1
- Ausgang: Rp-Innengewinde nach DIN EN 10226-1
- Druckstufe: PN16
- Schallschutzzulassung: Klasse 1 (für Nenngrößen DN15 – DN32)
- DIN-DVGW Zertifikat: DN15 – DN50
- nichtsteigende Spindel
- ohne Entleerung / mit Entleerung inkl. G 3/4" Schlauchanschluss
- mit EPDM Flachdichtung
- tottraumfreies long-life  ECOCAST Fettkammeroberteil

Materialien

- Mediumberührte Messingteile:
 - o Cuphin (CW724R)
 - Trinkwasserkonform nach DIN 50930-6 bzw. aktuell gültiger UBA Positivliste
- Mediumberührte Kunststoffteile:
 - o Flachdichtungen: EPDM ; O-Ringe: EPDM
 - Trinkwasserkonform nach Elastomerleitlinie des UBA + W270 Zulassung
- Sonstige Materialien:
 - o Handrad: PA 6.0 + 30% Glasfaser
 - o Kegelmutter: korrosionsbeständiges Material

Verpackungseinheit

Nenngröße	DN15	DN20	DN25	DN32	DN40	DN50
Verpackungseinheit	20	10	5	5	5	5

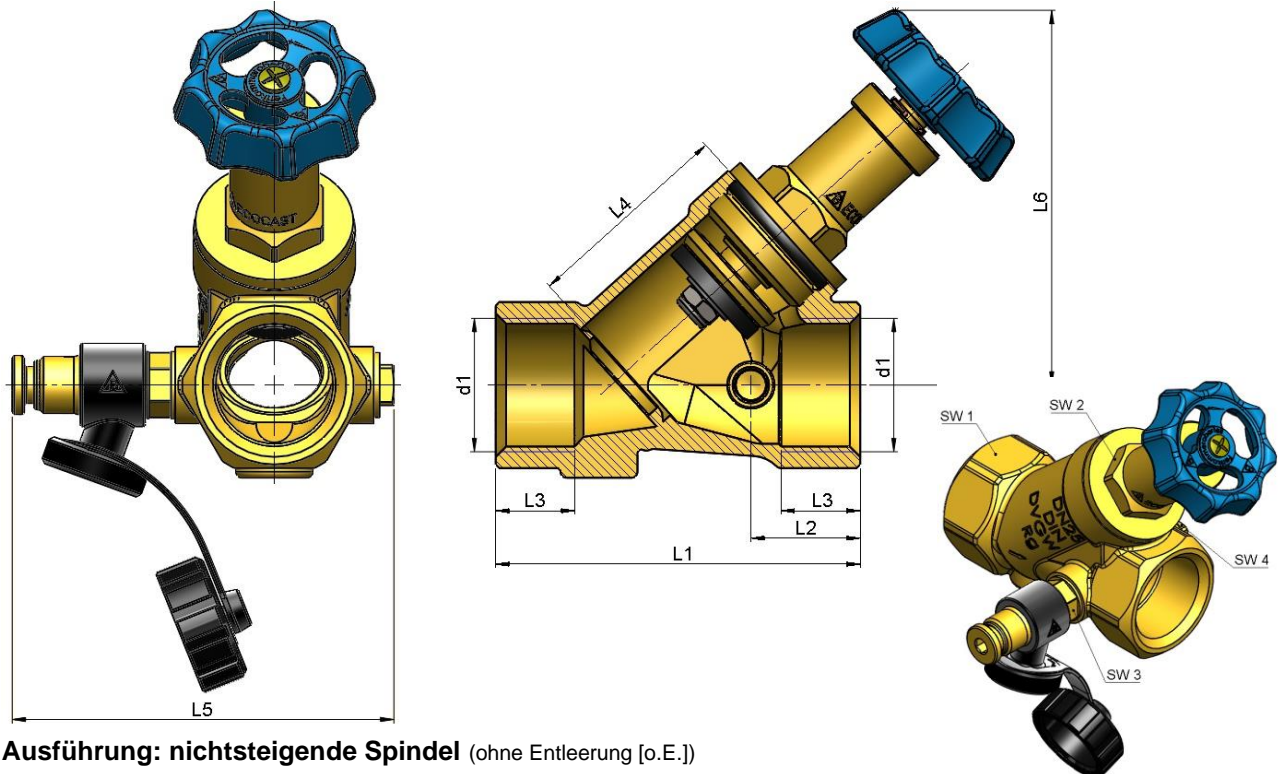
ECOCAST-Freistromventil

Typ: 7501 / 7503

Technische Produktinformation (TPI)

Long-life

Skizze & Baumaße



Ausführung: nichtsteigende Spindel (ohne Entleerung [o.E.])

DN	d1	L1	L2	L3	L4 (+/- 1,5)	L5	L6		SW1	SW2	SW3	SW4	Artikelnummer
							geöffn. = geschl.						
15	Rp 1/2"	65	18,5	15,0	35	33	73		26	22	14	10	7501150
20	Rp 3/4"	75	24,5	16,3	43	39	80		32	22	14	10	7501200
25	Rp 1"	90	27	19,1	52	51	92,5		41	24	14	10	7501250
32	Rp 1 1/4"	110	33	21,4	63	55	105		50	27	14	10	7501320
40	Rp 1 1/2"	120	35	21,4	72	60,5	115,5		54,5	32	14	10	7501400
50	Rp 2"	150	38	25,7	89	70,5	128,5		69,5	34	14	10	7501500

Ausführung: nichtsteigende Spindel (mit Entleerung [m.E.])

DN	d1	L1	L2	L3	L4 (+/- 1,5)	L5	L6		SW1	SW2	SW3	SW4	Artikelnummer
							geöffn. = geschl.						
15	Rp 1/2"	65	18,5	15,0	35	75	73		26	22	14	10	7503150
20	Rp 3/4"	75	24,5	16,3	43	81	80		32	22	14	10	7503200
25	Rp 1"	90	27	19,1	52	94	92,5		41	24	14	10	7503250
32	Rp 1 1/4"	110	33	21,4	63	98,5	105		50	27	14	10	7503320
40	Rp 1 1/2"	120	35	21,4	72	101	115,5		54,5	32	14	10	7503400
50	Rp 2"	150	38	25,7	89	113,5	128,5		69,5	34	14	10	7503500

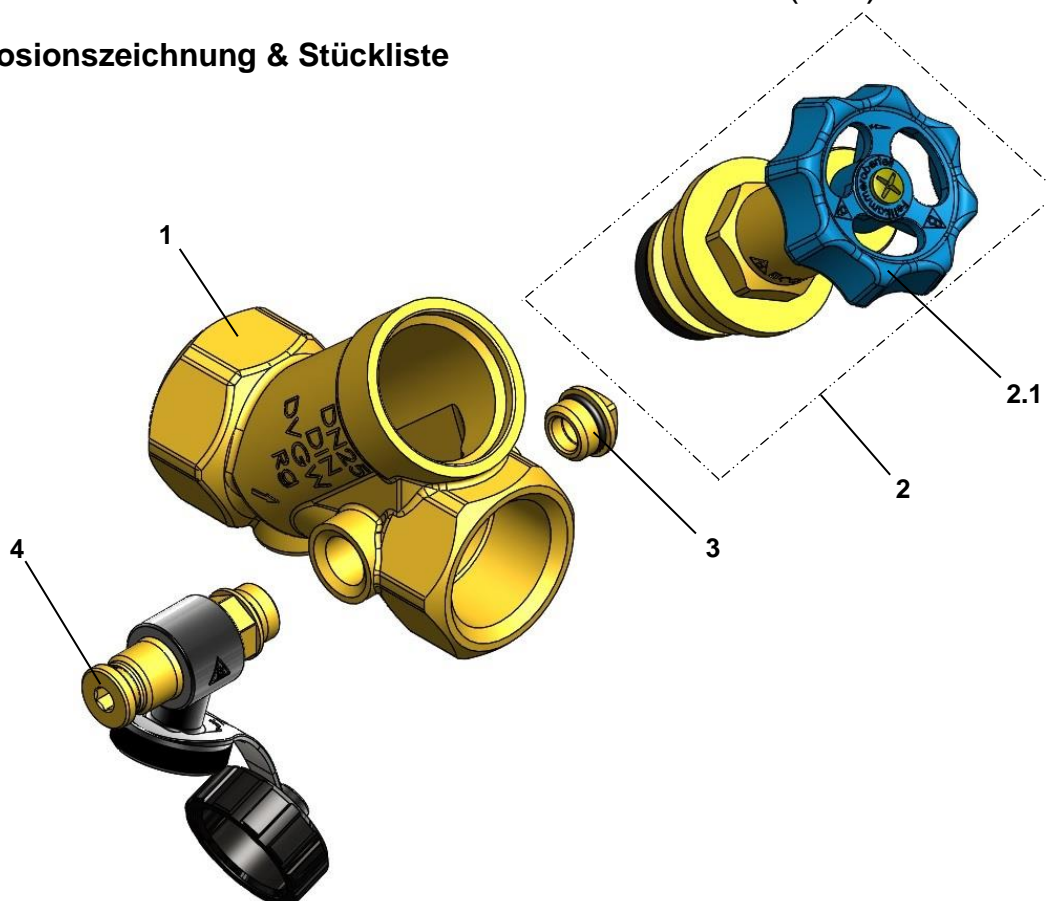
ECOCAST-Freistromventil



Typ: 7501 / 7503

Technische Produktinformation (TPI)

long-life 

Explosionszeichnung & Stückliste



Pos.	Benennung	Menge
1	ECOCAST-Freistromventilgehäuse	1
2	long-life  ECOCAST-Fettkammeroberteil (nichtsteigend)	1
.2.1	Handrad, blau	1
3	ECOCAST Stopfen	1
4	BENDER Cuphin long-life  Entleerungsventil DN8	1

HINWEIS: Auflistung der Ersatz- und Zubehörteile auf den nachfolgenden Seiten.

ECOCAST-Freistromventil

Typ: 7501 / 7503

Technische Produktinformation (TPI)

long-life 

Ersatzteile & Zubehör

Pos. 2: ECOCAST-Fettkammeroberteil (nichtsteigend)	
DN	Artikelnummer
15	7214150
20	7214200
25	7214250
32	7214320
40	7214400
50	7214500

Pos. 2.1: Handrad, blau			
DN	Artikelnummer	Abmessungen	
-	-	Ø	4kt
15	7238150	50	6
20	7238200	50	6
25	7238250	50	6
32	7238320	60	7
40	7238400	60	7
50	7238500	60	7

Pos. 3: ECOCAST Stopfen	
DN	Artikelnummer
08	7225080

Pos. 4: BENDER Cuphin Entleerungsventil DN8	
DN	Artikelnummer
08	1276080

ECOCAST-Freistromventil

Typ: 7501 / 7503

Technische Produktinformation (TPI)

long-life

Lieferumfang

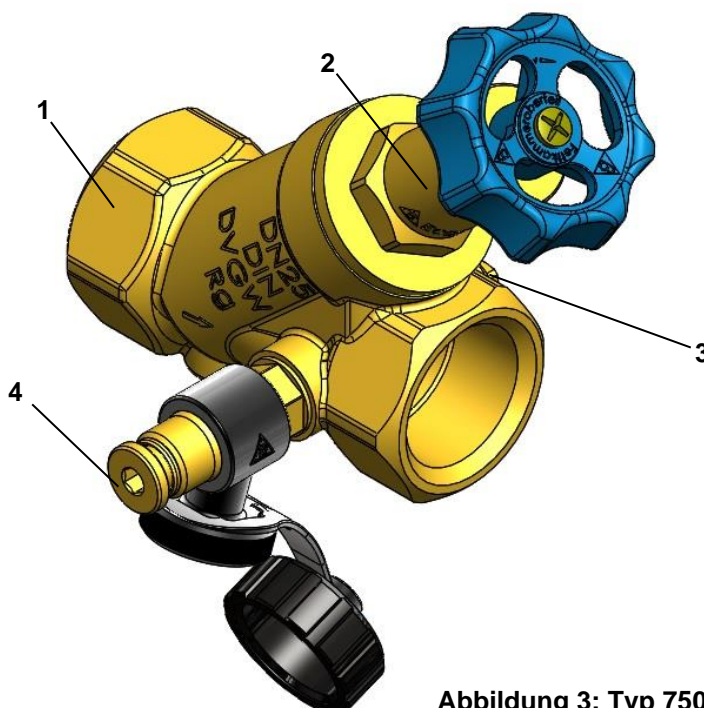


Abbildung 3: Typ 7503

Der Lieferumfang ist abhängig vom Typ. Die enthaltenen Positionen sind der nachfolgenden Tabelle zu entnehmen.

Pos.	Benennung	Typ		Menge
		7501*	7503*	
-	-			-
1	ECOCAST-Freistromventilgehäuse	X	X	1
2	long-life ECOCAST-Fettkammeroberteil (nichtsteigend)	X	X	1
3	ECOCAST Stopfen	O	X	1
4	BENDER Cuphin long-life Entleerungsventil DN8	O	X	1

* = nichtsteigende Spindel
 X = enthalten
 O = nicht enthalten

ECOCAST-Freistromventil

Typ: 7501 / 7503

Technische Produktinformation (TPI)



Allgemeine Hinweise

- Lesen Sie die Technische Produktinformation zu Ihrer eigenen Sicherheit sowie zur Sicherheit anderer Personen vollständig durch.
- Kontrollieren Sie in regelmäßigen Abständen ob die Ihnen vorliegende Technische Produktinformation dem aktuellen Ausgabedatum entspricht. Die aktuelle Version finden Sie rechts unten in der Fußzeile. Sollte die Version nicht mehr dem aktuellen Stand entsprechen, wenden Sie sich an die oben genannten Kontaktdaten der Firma Bender Armaturen GmbH & Co. KG.
- Überprüfen Sie die Ware anhand der unter „Lieferumfang“ dargestellten Zeichnung auf Vollständigkeit und Transportschäden. Für eine spätere Reklamation der genannten Aspekte übernehmen wir keine Haftung.
- Es ist zwingend erforderlich, während der Installation auf die **PSA (Persönliche Schutzausrüstung)** zurück zu greifen. Tragen Sie u.a. Handschuhe um Verletzungen während der Installation zu vermeiden.
- Installieren Sie das Produkt so, dass hohe Druckschläge in den Rohrleitungen vermieden werden.
- Ersatz- und Zubehörteile sind ausschließlich aus unserem Hause zu verwenden. Anderweitig verwendete Teile begründen im Schadensfall **keinen** Rechtsanspruch.
- Achten Sie beim Einbau der Produkte immer auf die angegebene Durchflussrichtung.
- Beachten Sie alle geltenden nationalen und internationalen Verlege-, Installations-, Unfallverhütungs-, Hygiene- und Sicherheitsvorschriften bei der Installation von Rohrleitungsanlagen sowie die weiteren Hinweise dieser Technischen Produktinformation. Ebenfalls zu beachten sind die geltenden Gesetze, Normen, Richtlinien und Vorschriften (z.B. DIN, EN, ISO, DVGW und VDI) sowie Vorschriften zu Umweltschutz, Bestimmungen der Berufsgenossenschaften und Vorschriften der örtlichen Versorgungsunternehmen. Hierbei sind die jeweils gültigen Stände der Richtlinien, Normen und Vorschriften zu berücksichtigen.
- Für die Positionierung und den Einbau unserer Produkte sind Planer, Baufirmen bzw. Betreiber verantwortlich.
- Die Entsorgung unserer Produkte sind entsprechend den gültigen örtlichen Umweltvorschriften durchzuführen.

ECOCAST-Freistromventil

Typ: 7501 / 7503

Technische Produktinformation (TPI)



Produktspezifische Hinweise

- Gegengewinde die an oben genannte Ventiltypen angeschlossen werden müssen lehrängig und gratfrei sein. Bei Rohrgewinden ist die Beachtung der DIN ISO 228 sowie der DIN EN 10226 unerlässlich.
- Für alle aufgelisteten Absperrarmaturen dieser Technischen Produktinformation gibt es ausschließlich zwei Funktionsstellungen:
 - o vollständig geöffnet
 - o vollständig geschlossen
- Die Ventile dienen zum Absperrern von Trinkwasser oder anderen zugelassenen neutralen Flüssigkeiten. Ausdrücklich **nicht** zur Drosselung und Regulierung. Darüber hinaus sind sie ausschließlich für den Einsatz in witterungsgeschützten Anlagen ausgelegt.
- Bender Armaturen ECOCAST-Freistromventile sind prinzipiell wartungsfrei. Die Funktion kann aber nur erhalten bleiben, wenn sie in regelmäßigen Abständen betätigt werden. In wasserführenden Leitungen kann es zu Ablagerungen kommen, die die Funktion beeinträchtigen können. Um eine dauerhafte Funktionserhaltung zu gewährleisten, muss die Armatur mindestens zweimal pro Jahr vollständig geschlossen und wieder geöffnet werden.
- In waagerechten Leitungen sind alle Absperrventile mit dem Oberteil nach oben einzubauen. Bei senkrechten Leitungen muss die Wasserflussrichtung von unten nach oben erfolgen.
- Bei Warmwasserleitungen ist eine Betriebstemperatur von mindestens 60° C einzuhalten.
- Der Innenraum der Armatur muss frei von Fremdkörpern sein.
- Es dürfen nur zugelassene Dichtmaterialien zur Abdichtung verwendet werden.
- Testen Sie vor dem Anbringen des Dichtmittels, ob sich die Rohrleitung leicht in das Ventil einschrauben lässt. Flüssige Dichtmittel müssen erst aushärten.
- Achten Sie darauf, dass die Dichtmittel nicht in die Armatur gelangen da sonst die Funktion und die Dichtheit des Produkts beeinträchtigt wird.
- Das Anzugsmoment ist so einzustellen, dass eine Beschädigung der Anschlüsse vermieden wird.
- Werkzeuge welche zur Erhöhung des Handdrehmoments am Handrad beitragen sind nicht erlaubt.
- Führen Sie vor der Installation eine Funktionsprüfung durch, ob sich das ECOCAST-Freistromventil Öffnen und Schließen lässt.
- Vor der Installation ist die Rohrleitung gemäß den allgemein anerkannten Regeln und Vorschriften der Technik zu spülen.
- Achten Sie darauf, dass das Rohrsystem an dem das Produkt installiert wird drucklos und auf eine angemessene Temperatur zur Installation abgekühlt ist.
- Um Turbulenzen zu vermeiden sowie die angegebenen Durchflusswerte einzuhalten, sind ausreichende Beruhigungsstrecken gemäß den nachfolgenden Angaben unter der Rubrik „Montage“ zu berücksichtigen.
- Die Produkte sind für eine Betriebstemperatur von maximal 90°C ausgelegt. Darüber hinaus empfehlen wir einen Betriebsdruck von 2,5 – 3,5 bar, sowie das Vorschalten einer Enthärtungsanlage ab einem Wert von 14° dH.




Die Inhalte unserer Technischen Produktinformation können ohne vorherige Ankündigung ergänzt, geändert oder entfernt werden.

Die Beschreibungen dieser TPI stellen keinen Vertragsbestandteil dar.

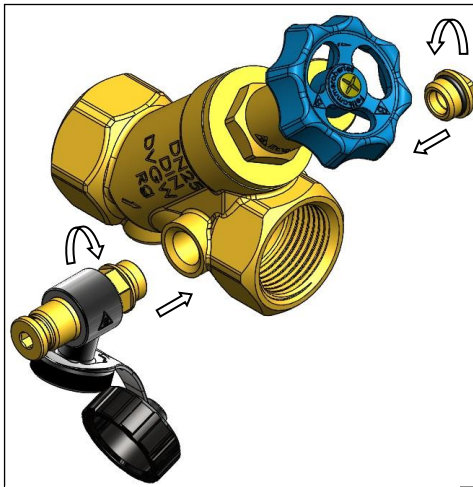
ECOCAST-Freistromventil

Typ: 7501 / 7503

Technische Produktinformation (TPI)

Long-life 

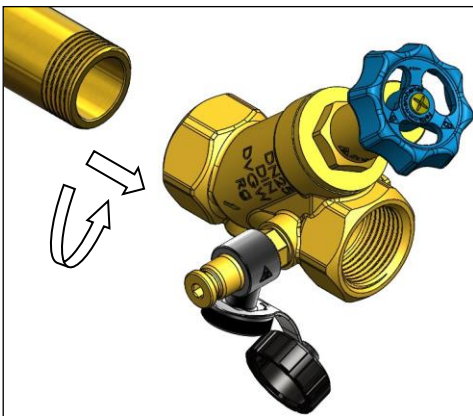
Montage



Montageschritt 1

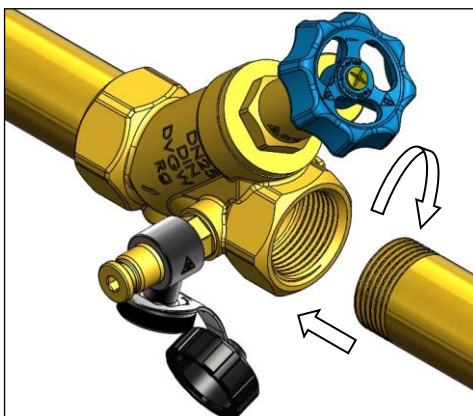
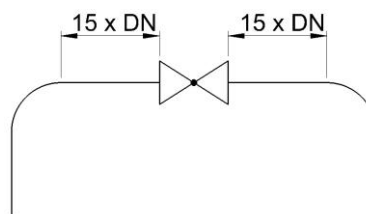
Entleerungsventil & Entleerungsstopfen selbstdichtend durch O-Ring

Der Innenraum der Armatur darf KEINE Fremdkörper aufweisen.



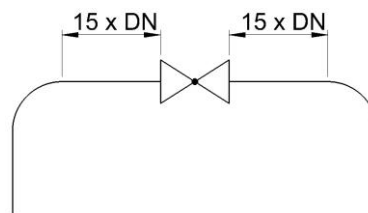
Montageschritt 2

zugelassenes Dichtmaterial einsetzen



Montageschritt 3

zugelassenes Dichtmaterial einsetzen

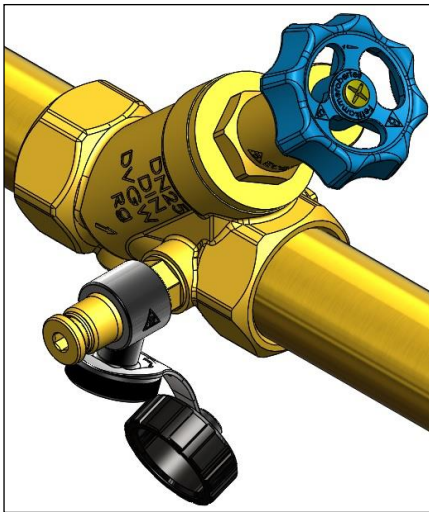


ECOCAST-Freistromventil

Typ: 7501 / 7503

Technische Produktinformation (TPI)

Long-life 

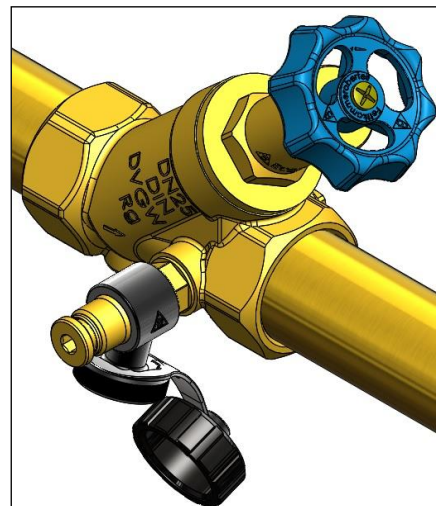


Montageschritt 4

druckbeaufschlagt



Funktionsprüfung n.i.O.



Funktionsprüfung i.O.

Eine ordnungsgemäße Druckprüfung muss nach den Angaben der DIN EN 806-4, Abschnitt 6 erfolgen. Die Prüfergebnisse sind auf der nachfolgenden Seite zu dokumentieren.

ECOCAST-Freistromventil

Typ: 7501 / 7503

Technische Produktinformation (TPI)



Druckprüfprotokoll

Prüfverfahren A – Befüllung und hydrostatische Druckprüfung von Installationen innerhalb von Gebäuden für Wasser für den menschlichen Gebrauch

allgemeine Daten	Endkunde:		Firmenstempel
	Installationsfirma:		
	Prüfer:		
	Artikel / Artikel-Nr.:		

Dichtheitsprüfung mit Trinkwasser

Dichtheit	1. Warm- oder Kaltwasserinstallation langsam mit Trinkwasser (<i>darf keine Partikel $\geq 150 \mu\text{m}$ enthalten</i>) befüllen, spülen und vollständig entlüften.			
	2. Temperatenausgleich von 30 Minuten durchführen um mögliche Differenzen zwischen Umgebungs- und Wassertemperatur zu kompensieren.			
	3. Druck auf 3 bar einstellen und 10 Minuten aufrechterhalten.			
	4. Sichtkontrolle aller Verbindungen auf Dichtheit:			
	5. Druck nach Prüfende (Anforderung: $\Delta p = 0 \text{ bar}$) * ¹ :			
	Undichtheit festgestellt:	<input type="checkbox"/>	nein <input type="checkbox"/>	ja – an Stelle: <input type="checkbox"/>
	Maßnahme(n):			

Die Prüfung erfolgte gemäß Protokoll.

Abschluss	Auftraggeber		Auftragnehmer	
	Datum, Ort:		Datum, Ort:	
	Unterschrift:		Unterschrift:	

*¹ - Hinweis: Unter Berücksichtigung der thermischen Druckschwankungen muss im System der Prüfdruck solange aufrechterhalten werden, bis die offensichtlich im System vorhandenen Undichtheiten festgestellt sind.