

Typ 3 2/2-Wege-Magnetventil

stromlos geschlossen (NC) mit Servomembran für Flüssigkeiten und Druckluft

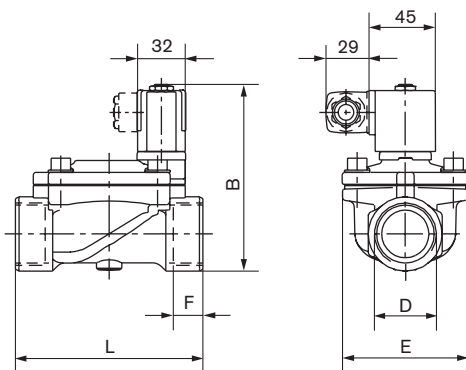
Technische Daten Typ 3 / Baureihe 6281	
Nennweite	DN 13 - 40 mm
Gehäusewerkstoff	Messing CW617N nach DIN EN 50930-6
Ventilinnenteile	Messing, Edelstahl, Kunststoff (PPS)
Dichtwerkstoff	NBR
Medien - NBR	neutrale Medien, z.B. Druckluft, Wasser
Mediumtemperatur-NBR	-10° bis +80°C
Umgebungstemperatur	max. +55 °C
Spannung	24V / 50Hz AC; 230V / 50Hz AC; 24V / DC
Spannungstoleranz	± 10 %
Nennbetriebsart	Dauerbetrieb 100% ED
Elektrischer Anschluss	Steckerfahnen nach DIN EN 175301-803 Form A (bisher DIN 43650) für Gerätesteckdose Typ 2508
Schutzart	IP 65 mit Gerätesteckdose
Einbaulage	Beliebig, vorzugsweise Antrieb nach oben
Schaltzeiten	0,1-4 Sekunden (je nach Nennweite und Differenzdruck)

Nennweite DN	Anschluss Gewinde (Zoll)	Druck bar ¹⁾	KV-Wert Wasser m ³ /h ²⁾	Elektrische Leistungsaufnahme			Schaltzeiten / Nennweiten und Druckabhängig [s]	Gewicht KG
				Anzug AC [VA]	Betrieb (warme Spule) AC [VA/W]	DC [W]		
13	G 1/2	0,2-16	3,8	24	14/8	8	0,1-4	0,6
20	G 3/4	0,2-16	8,5	24	14/8	8	0,1-4	1,1
25	G 1	0,2-16	12	24	14/8	8	0,1-4	1,5
25	G 1 1/4	0,2-16	12	24	14/8	8	0,1-4	1,5
40	G 1 1/2	0,2-16	30	24	14/8	8	0,1-4	2,65
40	G 2	0,2-16	30	24	14/8	8	0,1-4	2,65

¹⁾ Druckangaben [bar]: Überdruck zum Atmosphärendruck

²⁾ Messung bei +20 °C, 1 bar Druck am Ventileingang und freiem Auslauf.

Abmessungen [mm] (Abb. ähnlich)



Nennweite DN	Anschluss G Gewinde D	Muffenausführung				
		B Wirkungsweise A	B	E	F	L
13	G 1/2	102,0	110,7	42	14	65
20	G 3/4	109,5	111,7	60	16	80
25	G 1	118,0	123,2	70	18	95
25	G 1 1/4	128,5	132,7	70	20	95
40	G 1 1/2	137,5	151,7	99	22	126
40	G 2	159,2	162,7	99	24	132



Typ 3

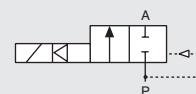
Vorgesteuert, Servomembran

- Hoher Durchfluss bei kompakter Bauform
- Schließschlagdämpfend und geräuscharm
- Dichtungen NBR
- Betriebsdruck 0,2-16 bar
- Max. Medientemperatur 80 °C
- Geringe Leistungsaufnahme
- Schutzart IP65

Typ 3 ist ein vorgesteuertes 2/2 Wege-Magnetventil, stromlos geschlossen (NC) mit Servomembran ab 0,2 bar Differenzdruck schaltend. Zum vollständigen Öffnen ist eine Druckdifferenz von 0,5 bar erforderlich.

Das Magnetventil Typ 3 ist schließschlaggedämpft und geräuscharm. Besonders geeignet für neutrale Medien z.B. Druckluft.

Wirkungsweise A | 2/2-Wege-Ventil, NC



Schnittzeichnung

