

Typ 1 2/2-Wege-Magnetventil

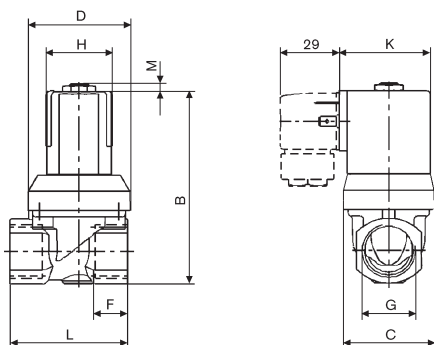
stromlos geschlossen (NC) für Flüssigkeiten

Technische Daten Typ 1 / Baureihe 6213 EV	
Nennweite	DN 10 - 40 mm
Gehäusewerkstoff	Messing CW617N nach DIN EN 50930-6
Spulenwerkstoff	Epoxid, Polyamid
Ventilinnenteile	Messing, Edelstahl, Kunststoff (PPS)
Dichtwerkstoffe	EPDM
Medien - EPDM	Öl- und fettfreie Flüssigkeiten
Umgebungstemperatur	Max. +55 °C
Medientemperaturen - EPDM	-30 bis +100 °C
Spannung	24V / 50Hz AC; 230V / 50Hz AC; 24V / DC
Spannungstoleranz	±10%
Nennbetriebsart	Dauerbetrieb 100% ED ³⁾
Elektrischer Anschluss	Steckerfahnen nach DIN EN 175301-803 Form A (bisher DIN 43650) für Gerätesteckdose Typ 2508
Schutzart	IP 65 mit Gerätesteckdose
Einbaulage	Beliebig, vorzugsweise Antrieb nach oben
Zulassung	DIN EN 60730
Schaltzeiten	0,1 - 4 Sekunden (je nach Nennweite und Differenzdruck)

Nennweite DN	Anschluss Gewinde (Zoll)	Druck bar ¹⁾	KV-Wert Wasser m ³ /h ²⁾	Elektrische Leistungsaufnahme			Schaltzeiten	Gewicht KG
				AC [VA] Anzug	AC [VA/W] Betrieb	DC [W] (warme Spule)		
10	G 3/8 G 1/2	0,1-10	1,9	34	14/8	10 (11)	0,1 - 4 Sekunden (je nach Nennweite und Differenzdruck)	0,4
13	G 1/2 G 3/4	0,1-10	3,6	36	14/8	10 (11)		0,55
20	G 1	0,1-10	8,3	150	37/16	16(17)		1
25	G 1 1/4	0,1-10	11,00	150	37/16	28(29)		1,7
40	G 1 1/2	0,1-10	30,00	190	37/16	28(29)		3,5
40	G 2	0,1-10	30,00	190	37/16	28(29)		3,5

¹⁾ Druckangaben [bar]: Überdruck zum Atmosphärendruck
²⁾ Messung bei +20 °C, 1 bar Druck am Ventileingang und freiem Auslauf.
³⁾ bei nicht stehenden Medium

Abmessungen [mm]



G Gewinde			AC Spule			DC Spule			DC und AC Spule		
DN	G	F	B	H	K	B	H	K	C	L (MS/VA)	M
10	G 3/8	12	78,4	32	45	78,8	40	51	36	50	3,7
	G 1/2	14	82,9			83,3				50/55	
13	G 1/2	14	92,4	32	45	92,8	40	51	45,0	58/65	3,7
	G 3/4	16	96,9			97,3				65	
20	G 1	18	156,8	42	45	156,8	42	51	78	80	7
25	G 1 1/4	20	166,3	42	55,5	166,3	65	55,5	78	95	7
40	G 1 1/2	22	182,3	42	55,5	182,3	65	55,5	104,5	126	7
40	G 2	24	193,3	42	55,5	193,3	65	55,5	104,5	132	7



Vorgesteuert, federgekoppeltes Membransystem

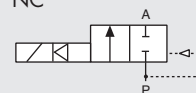
- Hoher Durchfluss bei kompakter Bauform
- Schließschlagdämpfend und geräuscharm
- Dichtungen EPDM mit KTW und W270 Zertifikat
- Betriebsdruck 0,1-10 bar
- Max. Medientemperatur 100 °C
- Schutzart IP65

Typ 1 ist ein vorgesteuertes 2/2 Wege-Magnetventil, dass schon bei einem Differenzdruck von 0,1 bar schaltet. Zum vollständigen Öffnen ist eine Mindestdruckdifferenz von 0,5 Bar erforderlich

Das Magnetventil Typ 1 ist schließschlagdämpft und speziell auf die Bedürfnisse im Sanitärbereich optimiert. So ist dieses Ventil standardmäßig mit einer EPDM-Membrane ausgerüstet, für die ein Zertifikat nach KTW und W270 vorliegt. Diese Zertifizierung ist für den Einsatz in Trinkwasserleitungen zwingend erforderlich.

Somit ist dieses Produkt bestens für nahezu alle Standardanwendungen im Bereich von Warm- und Kaltwasser in der Sanitärtechnik geeignet.

Wirkungsweise A | 2/2-Wege-Ventil, NC



Schnittzeichnung

