

BENDER

A R M A T U R E N

// VIELFALT AUS EINEM GUSS

Bender Armaturen GmbH & Co. KG
Zur Brücke 2
D-57368 Lennestadt
Telefon: (02721) 9243-0
Telefax: (02721) 9243-50
E-Mail: verkauf@bender-armaturen.de
www.bender-armaturen.de



Made in Germany

// TECHNISCHE PRODUKTINFORMATION FÜR ABGANGSVERSCHRAUBUNG KUPFERROHR

Typ 4200 / 4201 / 4202 / 4203 / 4210 / 4220 / 4221 / 4230 / 4231
/ 4232



BENDER

A R M A T U R E N

// VIELFALT AUS EINEM GUSS

Bender Armaturen GmbH & Co. KG
Zur Brücke 2
D-57368 Lennestadt
Telefon: (02721) 9243-0
Telefax: (02721) 9243-50
E-Mail: verkauf@bender-armaturen.de
www.bender-armaturen.de



Made in Germany

Inhaltsverzeichnis

Funktionsbeschreibung	2
Produkteigenschaften	2
Materialien	2
Verpackungseinheit	2
Skizze & Baumaße	3

Abgangsverschraubung für Kupferrohr

Typ: 4200 / 4201 / 4202 / 4203 / 4210 / 4220 / 4221 / 4230 / 4231 / 4232

Technische Produktinformation (TPI)



Abbildung 1: Typ 4200

Funktionsbeschreibung

Die Abgangsverschraubungen für Kupferrohr dienen zur weiteren Montage an Abzweig T-Ventil Abgängen.

Produkteigenschaften

- Überwurfmutter: G-Innengewinde nach DIN ISO 228-1
- Anschlussstück: vorbereitet für Kupferrohr
- Druckstufe: PN16
- mit EPDM Flachdichtung

Materialien

- Mediumberührte Messingteile:
 - o CR-Messing (CW617N)
 - Trinkwasserkonform nach DIN 50930-6 bzw. aktuell gültiger UBA Positivliste
- Mediumberührte Kunststoffteile:
 - o Flachdichtung: EPDM
 - Trinkwasserkonform nach Elastomerleitlinie des UBA + W270 Zulassung

Verpackungseinheit

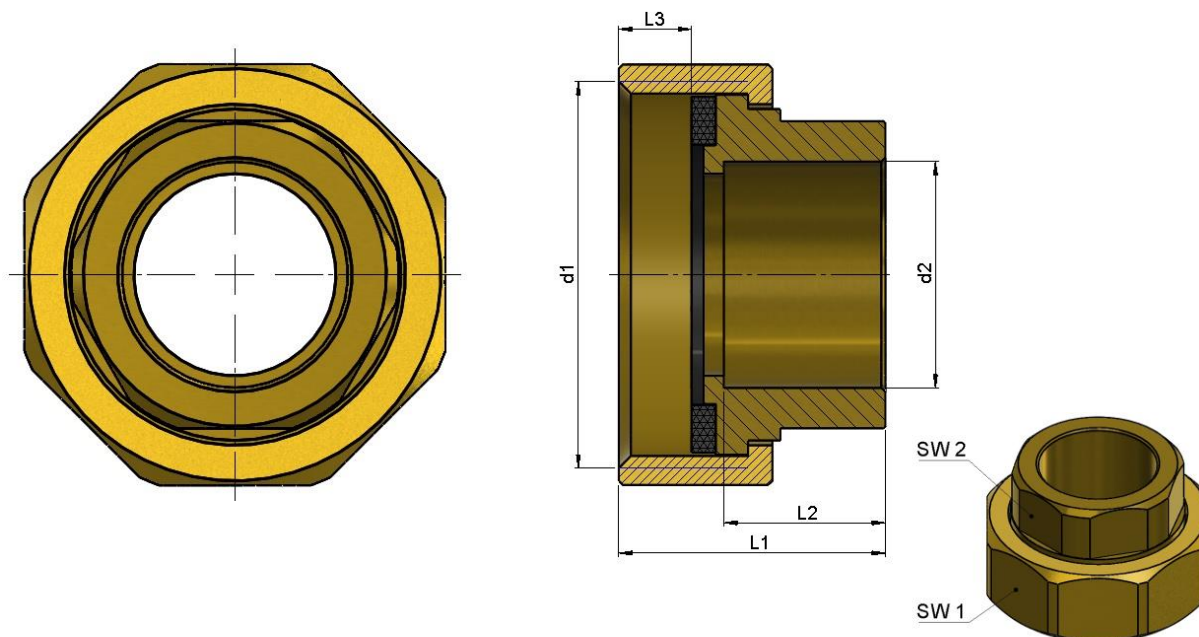
Typ	4200	4201	4202	4203	4210	4220	4221	4230	4231	4232
Verpackungseinheit	50	50	50	50	25	20	20	15	10	10

Abgangsverschraubung für Kupferrohr

Typ: 4200 / 4201 / 4202 / 4203 / 4210 / 4220 / 4221 / 4230 / 4231 / 4232

Technische Produktinformation (TPI)

Skizze & Baumaße



Ausführung: für Kupferrohr

Typ	d1	d2	L1	L2	L3	SW1	SW2	Artikelnummer
4200	G1 1/2"	15	33	12	9	52	25	4200000
4201	G1 1/2"	18	33	14	9	52	25	4201000
4202	G1 1/2"	22	33	17	9	52	32	4202000
4203	G1 1/2"	28	33	20	9	52	38	4203000
4210	G2"	35	39,5	25	9	63	46	4210000
4220	G2 1/4"	35	42,5	25	12	72	46	4220000
4221	G2 1/4"	42	42,5	25	12	72	51	4221000
4230	G2 3/4"	35	43,5	25	13	88	46	4230000
4231	G2 3/4"	42	48,5	29	13	88	51	4231000
4232	G2 3/4"	54	55,5	34	13	88	64	4232000