

# BENDER

A R M A T U R E N

// VIELFALT AUS EINEM GUSS

Bender Armaturen GmbH & Co. KG  
Zur Brücke 2  
D-57368 Lennestadt  
Telefon: (02721) 9243-0  
Telefax: (02721) 9243-50  
E-Mail: [verkauf@bender-armaturen.de](mailto:verkauf@bender-armaturen.de)  
[www.bender-armaturen.de](http://www.bender-armaturen.de)



Made in Germany

## // TECHNISCHE PRODUKTINFORMATION FÜR RÜCKSCHLAGVENTIL Typ 1432 (Marktmodell)





## Inhaltsverzeichnis

Funktionsbeschreibung.....	2
Produkteigenschaften .....	2
Materialien .....	2
Verpackungseinheit .....	2
Skizze & Baumaße .....	3
Explosionszeichnung & Stückliste .....	4
Ersatzteile & Zubehör .....	5
Lieferumfang.....	7
Allgemeine Hinweise .....	8
Produktspezifische Hinweise .....	9
Montage.....	10
Druckprüfprotokoll.....	12

## Rückschlagventil Typ: 1432

### Technische Produktinformation (TPI)



Abbildung 1: Typ 1432

#### Funktionsbeschreibung

Das Rückschlagventil erlaubt das Fließen von Trinkwasser in ausschließlich die auf dem Gehäusekörper angegebene Durchflussrichtung. In Ruhestellung ist das Ventil durch eine vorgespannte Feder geschlossen. Damit wird im Falle einer Rücksaugung, das Rückfließen verhindert und das Trinkwasser geschützt. Sobald das Ventil eingangsseitig mit Druck beaufschlagt wird, drückt die Feder gegen die Oberteilkappe und der Ventilkegel hebt vom Dichtsitz ab.

#### Produkteigenschaften

- Eingang: Rp-Innengewinde nach DIN EN 10226-1
- Ausgang: Rp-Innengewinde nach DIN EN 10226-1
- Druckstufe: PN10
- Freistromventilgehäuse nach DIN EN 1213
- mit EPDM Flachdichtung
- Öffnungsdruck  $\leq 0,15$  bar

#### Materialien

- Mediumberührte Messingteile:
  - o CR-Messing (CC770S / CW617N)
    - Trinkwasserkonform nach DIN 50930-6 bzw. aktuell gültiger UBA Positivliste
- Mediumberührte Kunststoffteile:
  - o Flachdichtungen: EPDM ; O-Ringe: NBR
    - Trinkwasserkonform nach Elastomerleitlinie des UBA + W270 Zulassung
- Sonstige Materialien:
  - o Druckfeder: korrosionsbeständiges Material
  - o Kegelmutter: korrosionsbeständiges Material

#### Verpackungseinheit

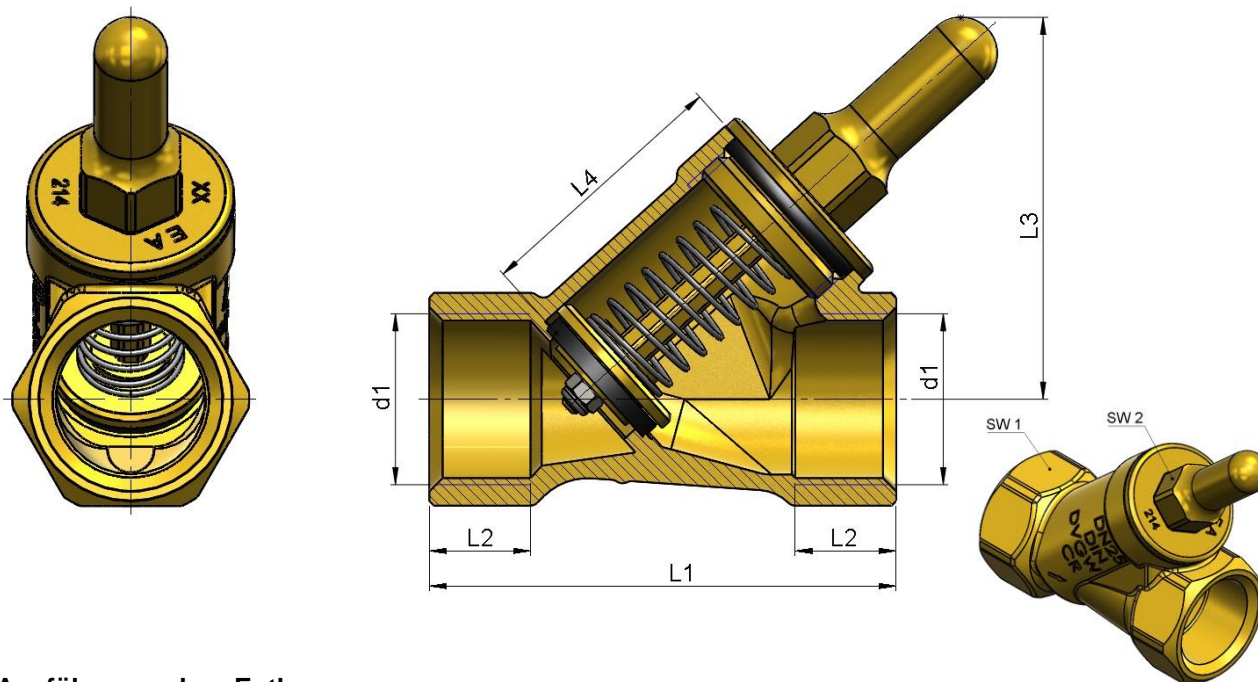
Nenngröße	DN15	DN20	DN25	DN32	DN40	DN50
Verpackungseinheit	40	20	10	10	5	5

## Rückschlagventil

Typ: 1432

### Technische Produktinformation (TPI)

#### Skizze & Baumaße



#### Ausführung: ohne Entleerung

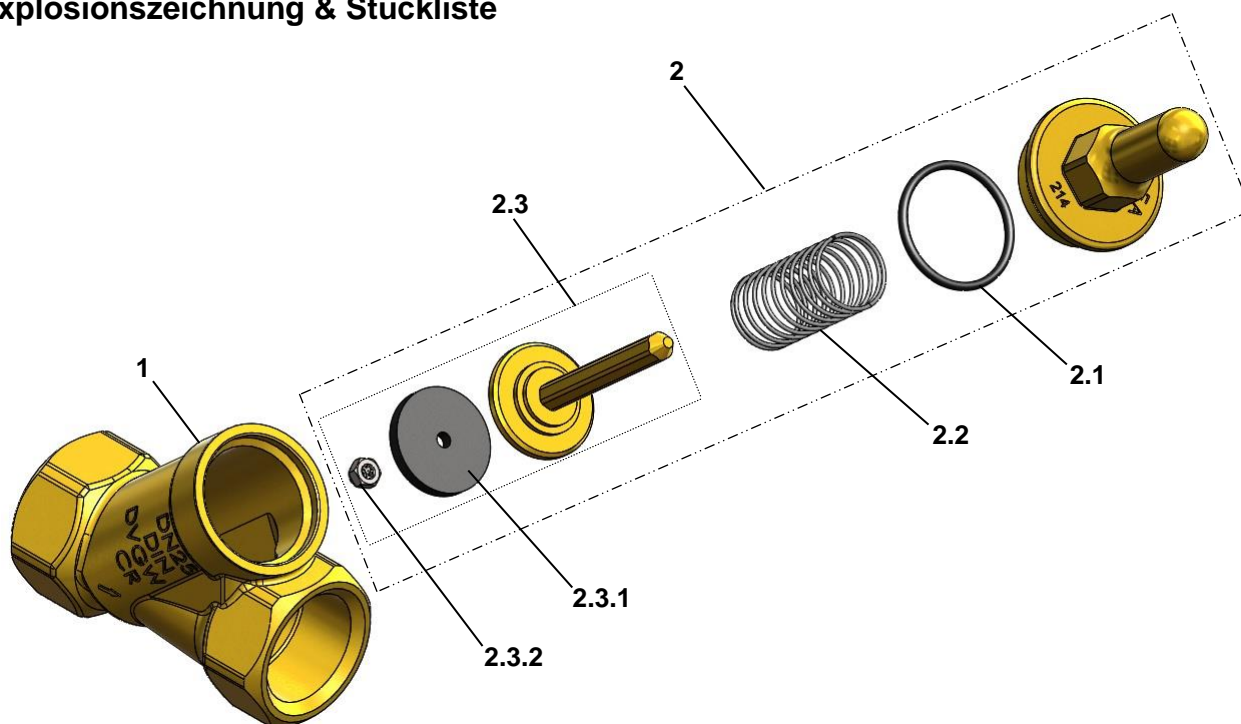
DN	d1	L1	L2	L3	L4	SW1	SW2	Artikelnummer
				geöffn. = geschl.				
15	Rp 1/2"	65	15,0	45	35	26	17	1432150
20	Rp 3/4"	75	16,3	61,5	43	32	17	1432200
25	Rp 1"	90	19,1	74,5	52	41	19	1432250
32	Rp 1 1/4"	110	21,4	81	63	50	22	1432320
40	Rp 1 1/2"	120	21,4	83	72	54,5	22	1432400
50	Rp 2"	150	25,7	104,5	89	69,5	27	1432500

## Rückschlagventil

Typ: 1432

### Technische Produktinformation (TPI)

#### Explosionszeichnung & Stückliste



Pos.	Benennung	Menge
1	Freistromventilgehäuse	1
2	Oberteil für Rückschlagventil	1
.2.1	O-Ring (NBR)	1
.2.2	Druckfeder	1
.2.3	Ventilkegel	1
.2.3.1	Dichtscheibe (EPDM)	1
.2.3.2	Kegelmutter	1

HINWEIS: Auflistung der Ersatz- und Zubehörteile auf den nachfolgenden Seiten.

## Rückschlagventil

Typ: 1432

### Technische Produktinformation (TPI)

#### Ersatzteile & Zubehör

Pos. 2: Oberteil für Rückschlagventil	
DN	Artikelnummer
15	1266150
20	1266200
25	1266250
32	1266320
40	1266400
50	1266500

Pos. 2.1: O-Ring (NBR)	
DN	Artikelnummer
15	1246150
20	1246200
25	1246250
32	1246320
40	1246400
50	1246500

Pos. 2.2: Druckfeder	
DN	Artikelnummer
15	1250150
20	1250200
25	1250250
32	1250320
40	1250400
50	1250500

Pos. 2.3: Ventilkegel	
DN	Artikelnummer
15	1239150
20	1239200
25	1239250
32	1239320
40	1239400
50	1239500

## Rückschlagventil

Typ: 1432

### Technische Produktinformation (TPI)

Pos. 2.3.1: Dichtscheibe (EPDM)	
DN	Artikelnummer
15	1242150
20	1242200
25	1242250
32	1242320
40	1242400
50	1242500

Pos. 2.3.2: Kegelmutter	
DN	Artikelnummer
15	1253150
20	1253200
25	1253250
32	1253320
40	1253400
50	1253500

## Rückschlagventil

Typ: 1432

### Technische Produktinformation (TPI)

#### Lieferumfang

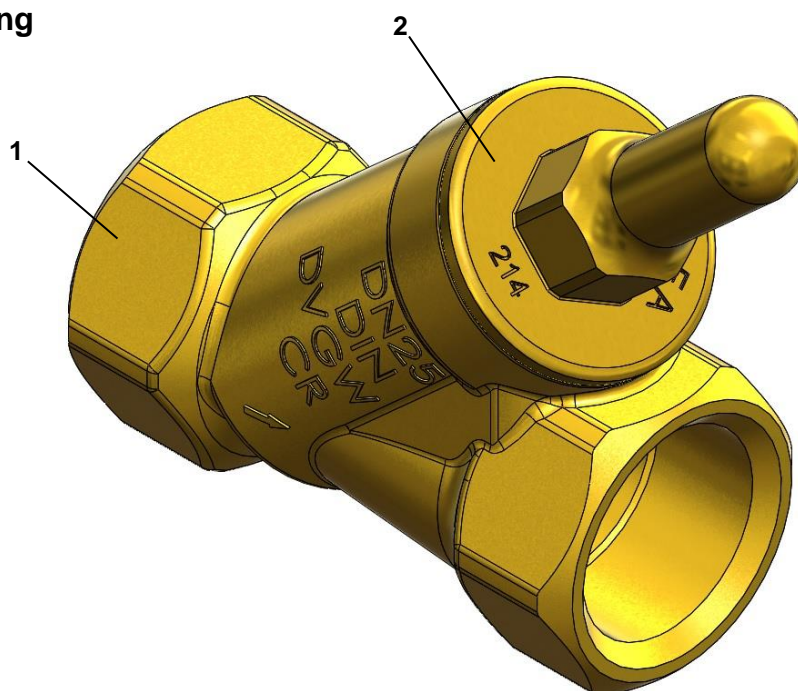


Abbildung 2: Typ 1432

Der Lieferumfang ist abhängig vom Typ. Die enthaltenen Positionen sind der nachfolgenden Tabelle zu entnehmen.

Pos.	Benennung	Typ	Menge
-	-	<b>1432</b>	-
1	Freistromventilgehäuse	X	1
2	Oberteil für Rückschlagventil	X	1

X = enthalten

O = nicht enthalten



## Rückschlagventil Typ: 1432

### Technische Produktinformation (TPI)

#### Allgemeine Hinweise

- Lesen Sie die Technische Produktinformation zu Ihrer eigenen Sicherheit sowie zur Sicherheit anderer Personen vollständig durch.
- Kontrollieren Sie in regelmäßigen Abständen ob die Ihnen vorliegende Technische Produktinformation dem aktuellen Ausgabedatum entspricht. Die aktuelle Version finden Sie rechts unten in der Fußzeile. Sollte die Version nicht mehr dem aktuellen Stand entsprechen, wenden Sie sich an die oben genannten Kontaktdaten der Firma Bender Armaturen GmbH & Co. KG.
- Überprüfen Sie die Ware anhand der unter „Lieferumfang“ dargestellten Zeichnung auf Vollständigkeit und Transportschäden. Für eine spätere Reklamation der genannten Aspekte übernehmen wir keine Haftung.
- Es ist zwingend erforderlich, während der Installation auf die **PSA (Persönliche Schutzausrüstung)** zurück zu greifen. Tragen Sie u.a. Handschuhe um Verletzungen während der Installation zu vermeiden.
- Installieren Sie das Produkt so, dass hohe Druckschläge in den Rohrleitungen vermieden werden.
- Ersatz- und Zubehörteile sind ausschließlich aus unserem Hause zu verwenden. Anderweitig verwendete Teile begründen im Schadensfall **keinen** Rechtsanspruch.
- Achten Sie beim Einbau der Produkte immer auf die angegebene Durchflussrichtung.
- Beachten Sie alle geltenden nationalen und internationalen Verlege-, Installations-, Unfallverhütungs-, Hygiene- und Sicherheitsvorschriften bei der Installation von Rohrleitungsanlagen sowie die weiteren Hinweise dieser Technischen Produktinformation. Ebenfalls zu beachten sind die geltenden Gesetze, Normen, Richtlinien und Vorschriften (z.B. DIN, EN, ISO, DVGW und VDI) sowie Vorschriften zu Umweltschutz, Bestimmungen der Berufsgenossenschaften und Vorschriften der örtlichen Versorgungsunternehmen. Hierbei sind die jeweils gültigen Stände der Richtlinien, Normen und Vorschriften zu berücksichtigen.
- Für die Positionierung und den Einbau unserer Produkte sind Planer, Baufirmen bzw. Betreiber verantwortlich.
- Die Entsorgung unserer Produkte sind entsprechend den gültigen örtlichen Umweltvorschriften durchzuführen.

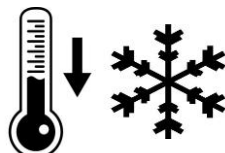
## Rückschlagventil

Typ: 1432

### Technische Produktinformation (TPI)

#### Produktspezifische Hinweise

- Gegengewinde die an oben genannte Ventiltypen angeschlossen werden müssen lehrgängig und gratfrei sein. Bei Rohrgewinden ist die Beachtung der DIN ISO 228 sowie der DIN EN 10226 unerlässlich.
- Die Rückschlagventile sind ausschließlich für den Einsatz in witterungsgeschützten Anlagen ausgelegt.
- In waagerechten Leitungen sind alle Rückschlagventile mit dem Oberteil nach oben einzubauen. Bei senkrechten Leitungen muss die Wasserflussrichtung von unten nach oben erfolgen.
- Bei Warmwasserleitungen ist eine Betriebstemperatur von mindestens 60° C einzuhalten.
- Der Innenraum der Armatur muss frei von Fremdkörpern sein.
- Es dürfen nur zugelassene Dichtmaterialien zur Abdichtung verwendet werden.
- Testen Sie vor dem Anbringen des Dichtmittels, ob sich die Rohrleitung leicht in das Ventil einschrauben lässt. Flüssige Dichtmittel müssen erst aushärten.
- Achten Sie darauf, dass die Dichtmittel nicht in die Armatur gelangen da sonst die Funktion und die Dichtheit des Produkts beeinträchtigt wird.
- Das Anzugsmoment ist so einzustellen, dass eine Beschädigung der Anschlüsse vermieden wird.
- Führen Sie vor der Installation eine Funktionsprüfung durch, ob sich der Ventilkegel bewegen lässt.
- Vor der Installation ist die Rohrleitung gemäß den allgemein anerkannten Regeln und Vorschriften der Technik zu spülen.
- Achten Sie darauf, dass das Rohrsystem an dem das Produkt installiert wird drucklos und auf eine angemessene Temperatur zur Installation abgekühlt ist.
- Die Produkte sind für eine Betriebstemperatur von maximal 90°C ausgelegt. Darüber hinaus empfehlen wir einen Betriebsdruck von 2,5 – 3,5 bar, sowie das Vorschalten einer Enthärtungsanlage ab einem Wert von 14° dH.



**Die Inhalte unserer Technischen Produktinformation können ohne vorherige Ankündigung ergänzt, geändert oder entfernt werden.**

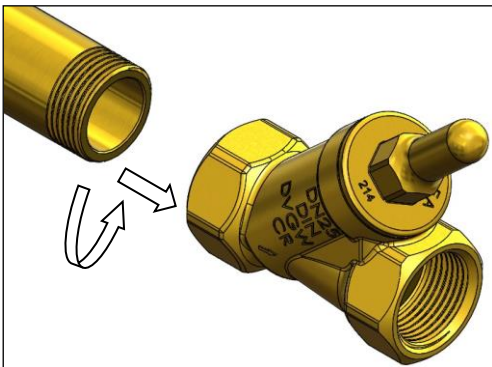
**Die Beschreibungen dieser TPI stellen keinen Vertragsbestandteil dar.**

## Rückschlagventil

Typ: 1432

### Technische Produktinformation (TPI)

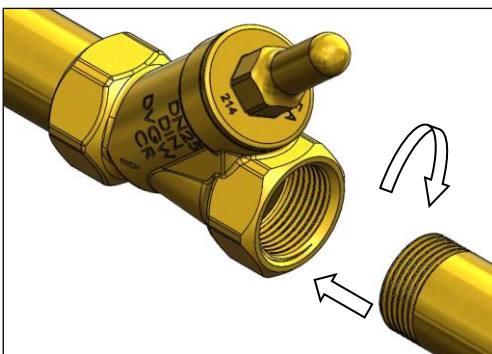
#### Montage



Montageschritt 1

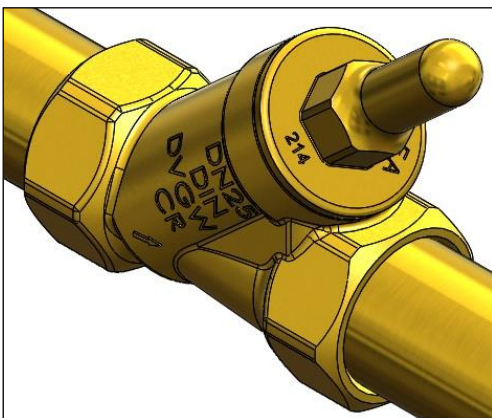
zugelassenes Dichtmaterial einsetzen

Der Innenraum der Armatur darf KEINE Fremdkörper aufweisen.



Montageschritt 2

zugelassenes Dichtmaterial einsetzen



Montageschritt 3

druckbeaufschlagt



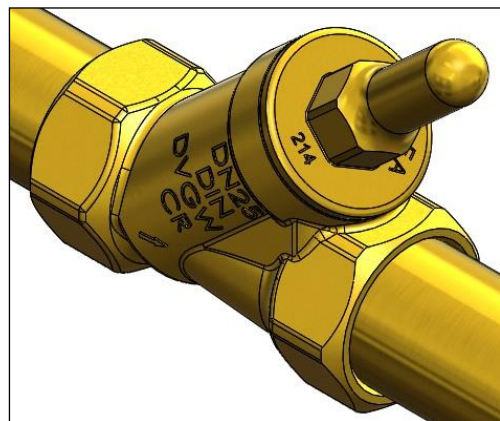
## Rückschlagventil

Typ: 1432

### Technische Produktinformation (TPI)



Funktionsprüfung n.i.O.



Funktionsprüfung i.O.

**Eine ordnungsgemäße Druckprüfung muss nach den Angaben der DIN EN 806-4, Abschnitt 6 erfolgen. Die Prüfergebnisse sind auf der nachfolgenden Seite zu dokumentieren.**



## Rückschlagventil Typ: 1432

### Technische Produktinformation (TPI)

#### Druckprüfprotokoll

**Prüfverfahren A** – Befüllung und hydrostatische Druckprüfung von Installationen innerhalb von Gebäuden für Wasser für den menschlichen Gebrauch

allgemeine Daten	Endkunde:		Firmenstempel
	Installationsfirma:		
	Prüfer:		
	Artikel / Artikel-Nr.:		

#### Dichtheitsprüfung mit Trinkwasser

Dichtheit	1. Warm- oder Kaltwasserinstallation langsam mit Trinkwasser ( <i>darf keine Partikel <math>\geq 150 \mu\text{m}</math> enthalten</i> ) befüllen, spülen und vollständig entlüften.			
	2. Temperatenausgleich von 30 Minuten durchführen um mögliche Differenzen zwischen Umgebungs- und Wassertemperatur zu kompensieren.			
	3. Druck auf 3 bar einstellen und 10 Minuten aufrechterhalten.			
	4. Sichtkontrolle aller Verbindungen auf Dichtheit:			
	5. Druck nach Prüfende (Anforderung: $\Delta p = 0 \text{ bar}$ ) * <sup>1</sup> :			
	Undichtheit festgestellt:	<input type="checkbox"/>	nein <input type="checkbox"/>	ja – an Stelle: <input type="checkbox"/>
	Maßnahme(n):			

Die Prüfung erfolgte gemäß Protokoll.

Abschluss	<b>Auftraggeber</b>		<b>Auftragnehmer</b>	
	Datum, Ort:		Datum, Ort:	
	Unterschrift:		Unterschrift:	

\*<sup>1</sup>- Hinweis: Unter Berücksichtigung der thermischen Druckschwankungen muss im System der Prüfdruck solange aufrechterhalten werden, bis die offensichtlich im System vorhandenen Undichtheiten festgestellt sind.